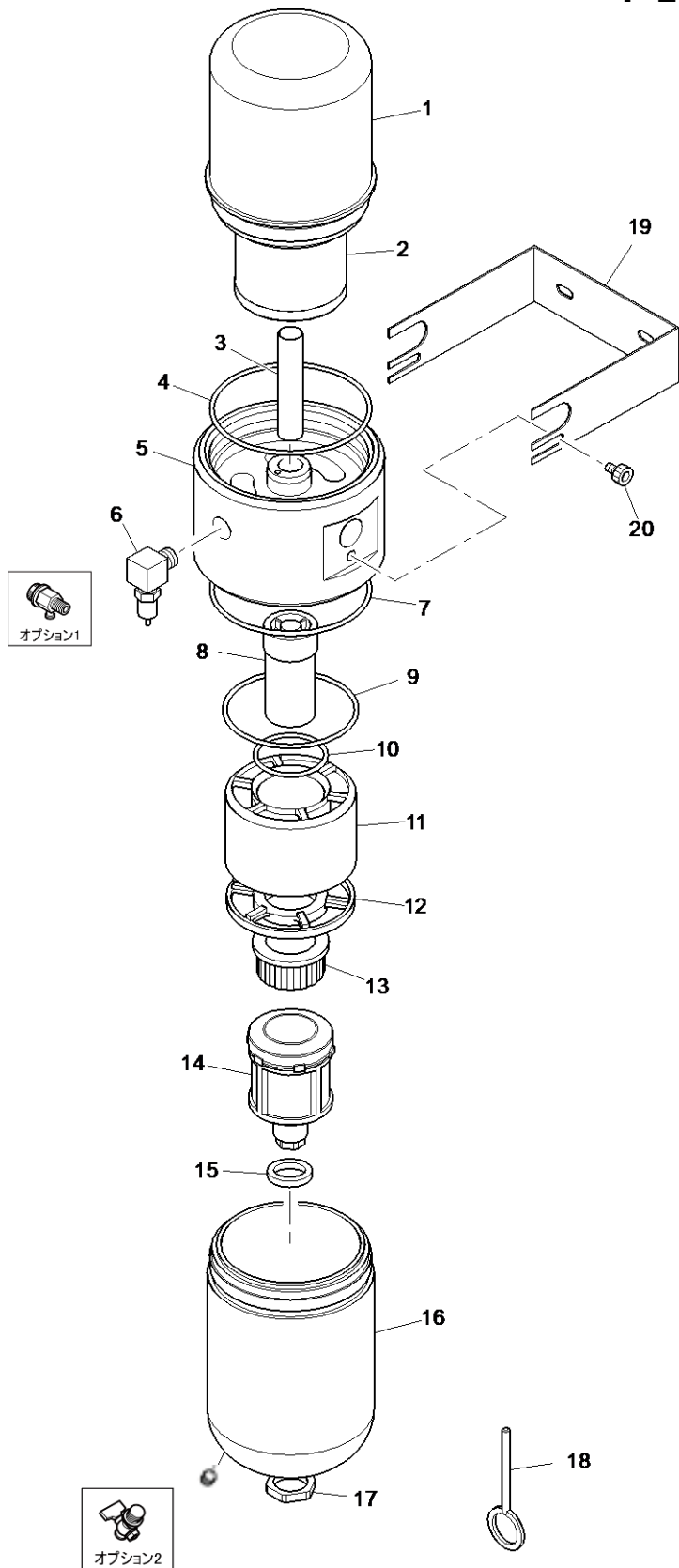


# パーツリスト

## 3in1マルチ・ドライフィルター

### T-103A-1000・T-103A-1000-AB



Item No.	Part No.	Part Name	Q'ty
1	T-10301	ハウジング	1
	T-103E-1000	オイルミストエレメント	1
2	T-103FS T-103FS-AB 【抗菌仕様】	オイルミストエレメント・第2エレメントセット *抗菌使用は第2エレメントとのセット販売のみ	1
3	T-10304	アウトレットパイプ	1
4	T-10305-1	リング 【ハウジング用】	1
5	T-10302	マニホールド 【アウトレットパイプ T-10304付】	1
6	T-10507	オイルミストドレンバルブ【Rc1/8ネジ切りあり】	1
7	T-10305-2	リング 【ボウル用】	1
8	T-10309	第1エレメント	1
9	T-10305-3	リング 【大】	1
10	T-10305-4	リング 【小】	1
	T-10310	第2エレメント	1
11	T-103FS T-103FS-AB 【抗菌仕様】	第2エレメント・オイルミストエレメントセット *抗菌使用はオイルミストエレメントとのセット販売のみ	1
12	T-10311	ボトムフランジ	1
13	T-10312	エンドナット	1
14	T-10513A	オートドレンフロート 【ラバーパッキン T-10514付】 【ナット T-10515付】 【ブッシュピン T-10519付】	1
15	T-10514	ラバーパッキン	1
16	T-10303A	ボウル	1
17	T-10515	ナット	1
18	T-10519	ブッシュピン	1
19	T-10318	ブラケット 【T-10318-2 ブラケットボルト 2個付】	1
20	T-10318-2	ブラケット用ボルト	2
オプション1	T-10530	手動式オイルミストドレンバルブ【R1/8】	1
オプション2	T-10517	ピーコック【R1/8】	1

【】に記載がない場合は1個単位での出荷

2017年1月作成  
2021年6月改定

