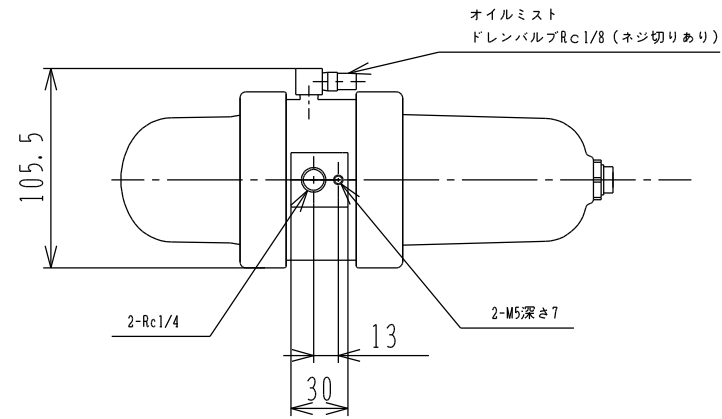
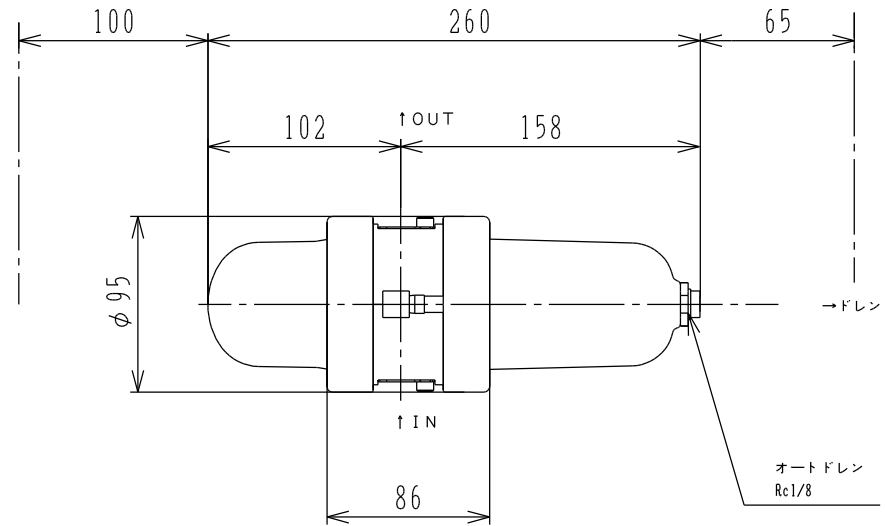


A視

上部メンテナンススペース

下部メンテナンススペース



第三角法	尺度SCALE	名称NAME
THIRD ANGLE PROJECTION	1:4	3in1 マルチ・ドライフィルター・スケルトン
作成DATA	重量WEIGHT	図番DWG No
	1.1kg	SKT-103A-AB
		株式会社 前田シェルサービス