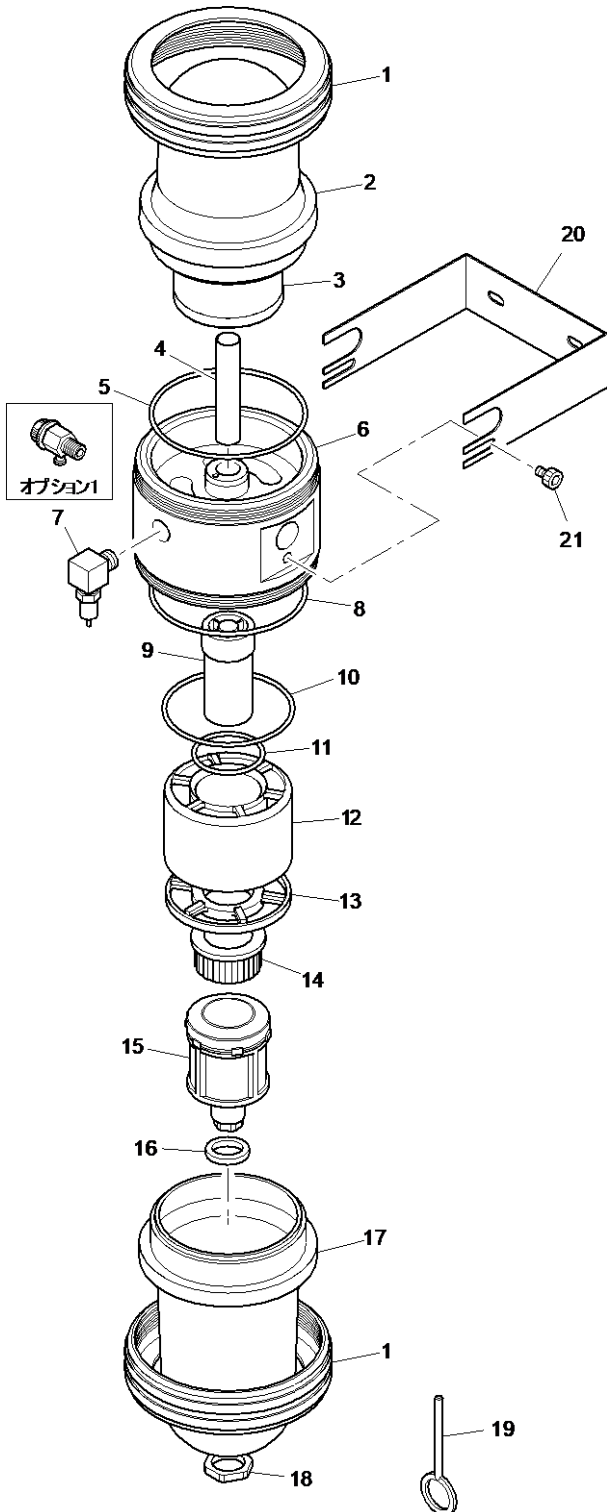


パーツリスト

3in1マルチ・ドライフィルター スケルトン

SKT-103A-AB



Item No.	Part No.	Part Name	Q'ty
1	SKT-10320	リングナット	2
2	SKT-103HB	ハウジング *ボウルとのセット商品	1
3	T-103FS-AB	オイルミストエレメント *第2エレメントとのセット商品	1
4	T-10304	アウトレットパイプ	1
5	SST-10305-1	Oリング 【ハウジング用】	1
6	SKT-10302	マニホールド	1
7	T-10507	オイルミストドレンバルブ 【Rc1/8】	1
8	T-10305-2	Oリング 【ボウル用】	1
9	T-10309	第1エレメント	1
10	T-10305-3	Oリング 【大】	1
11	T-10305-4	Oリング 【小】	1
12	T-103FS-AB	第2エレメント *オイルミストエレメントとのセット商品	1
13	T-10311	ボトムフランジ	1
14	T-10312	エンドナット	1
15	T-10513A	オートドレンフロート 【ラバーパッキン T-10514付】 【ナット T-10515付】 【プッシュピン T-10519付】	1
16	T-10514	ラバーパッキン	1
17	SKT-103HB	ボウル *ハウジングとのセット商品	1
18	T-10515	ナット	1
19	T-10519	プッシュピン	1
20	T-10318	ブラケット 【T-10318-2 ブラケットボルト2個付】	1
21	T-10318-2	ブラケット用ボルト	2
オプション1	T-10530	手動式オイルミストドレンバルブ 【R1/8】	1

【】に記載がない場合は1個単位での出荷