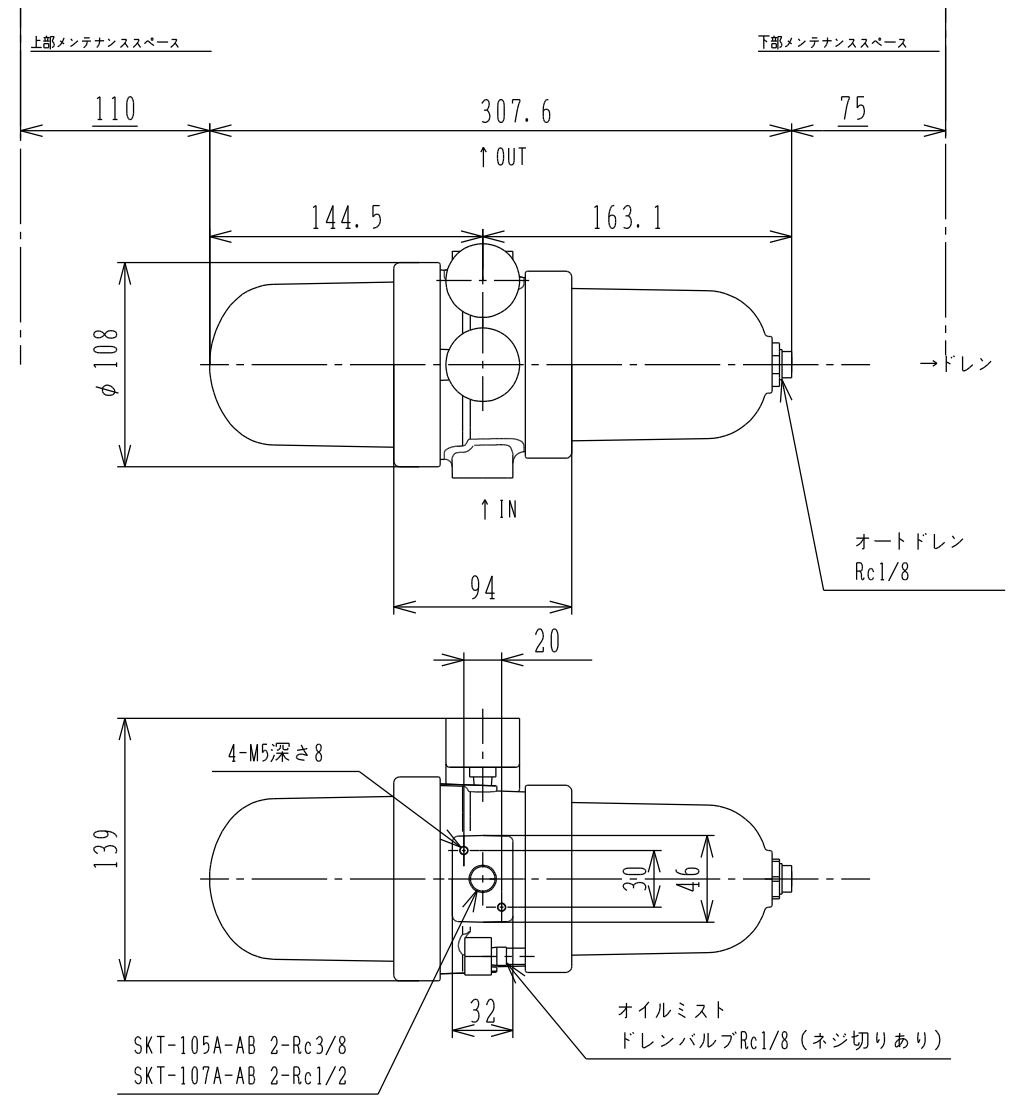


A視



| | | |
|-----------------------------------|-------------------|-------------------------------------|
| 第三角法 THIRD ANGLE PROJECTION | 尺度SCALE 1:4 | 名称NAME 3in1 マルチ・ドライフィルター・スケルトン |
| | | 図番DWG No SKT-105A-AB/SKT-107A-AB |
| 作成DATA | 重量WEIGHT 1.7kg | 株式会社 前田シェルサービス |