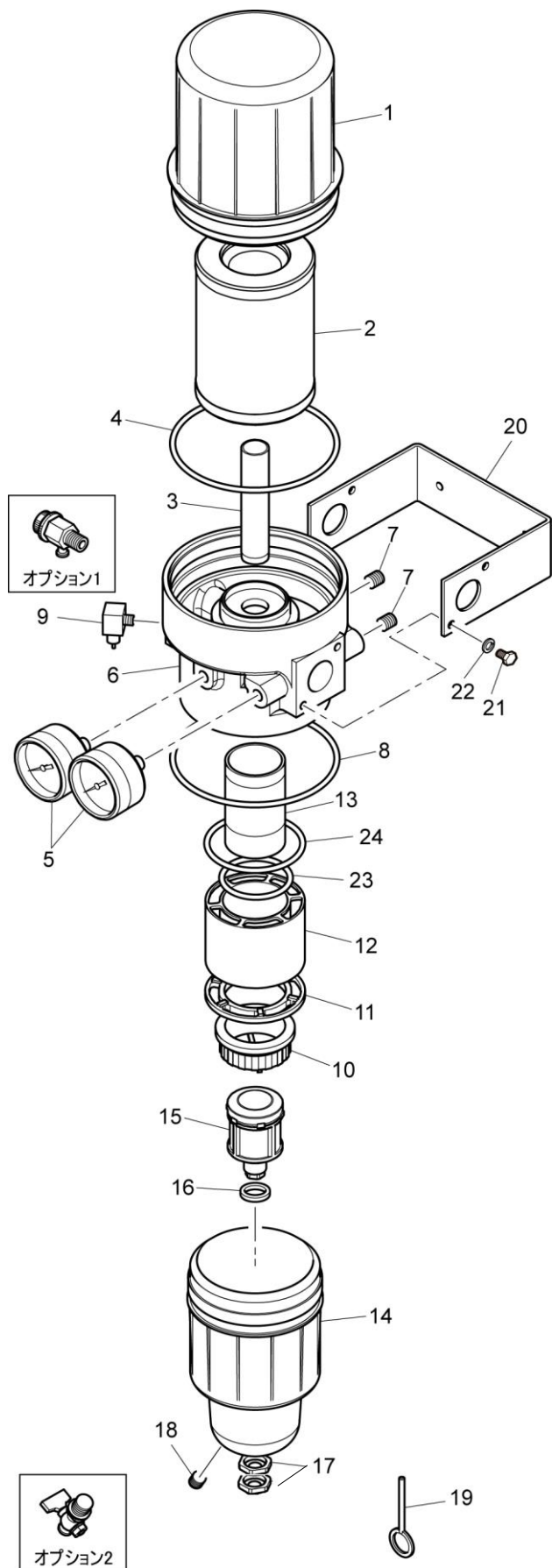


パーツリスト

3in1マルチドライフィルター

T-110A-1000・T-110A-1000-AB



| Item No. | Part No. | Part Name | Q'ty |
|----------|----------------------|--|------|
| 1 | T-11001 | ハウジング | 1 |
| 2 | T-110E-1000 | オイルミストエレメント | 1 |
| | T-110FS | オイルミストエレメント・第2エレメントセット | |
| | T-110FS-AB 【抗菌仕様】 | * 抗菌仕様は第2エレメントとのセット販売のみ | |
| 3 | T-11004 | アウトレットパイプ | 1 |
| 4 | T-11005-1 | Oリング【ハウジング用】 | 1 |
| 5 | T-10506 | 圧力計 | 2 |
| 6 | T-11002 | マニホールド【アウトレットパイプ T-11004 付】 | 1 |
| 7 | SP-4 | 埋栓【R1/8】 | 2 |
| 8 | T-11005-2 | Oリング【ボウル用】 | 1 |
| 9 | T-10507 | オイルミストドレンバルブ【Rc1/8ネジ切りあり】 | 1 |
| 10 | T-11012 | エンドナット | 1 |
| 11 | T-11011 | ボトムフランジ | 1 |
| 12 | T-11010 | 第2エレメント | 1 |
| | T-110FS | 第2エレメント・オイルミストエレメントセット | |
| | T-110FS-AB 【抗菌仕様】 | * 抗菌仕様はオイルミストエレメントとのセット販売のみ | |
| 13 | T-11009 | 第1エレメント | 1 |
| 14 | T-11003A | ボウル | 1 |
| 15 | T-10513B | オートドレンフロート | 1 |
| | | 【ラバーパッキン T-10514 付】 | |
| | | 【ナット T-10515 付】 【プッシュピン T-10519 付】 | |
| 16 | T-10514 | ラバーパッキン | 1 |
| 17 | T-10515 | ナット | 2 |
| 18 | SP-4 | 埋栓【R1/8】 | 1 |
| 19 | T-10519 | プッシュピン | 1 |
| 20 | T-11018 | ブラケット | 1 |
| | | 【T-11018-2 ブラケットボルト 4個付】 【T-11018-3 スプリングワッシャー 4個付】 | |
| 21 | T-11018-2 | ブラケット用ボルト | 4 |
| 22 | T-11018-3 | ブラケットボルト用スプリングワッシャー | 4 |
| 23 | T-11005-3 | Oリング【小】 | 1 |
| 24 | T-11005-4 | Oリング【大】 | 1 |
| オプション1 | T-10530 | 手動式オイルミストドレンバルブ【R1/8】 | 1 |
| オプション2 | T-10517 | ピーコック【R1/8】 | 1 |

【】に記載がない場合は1個単位での出荷