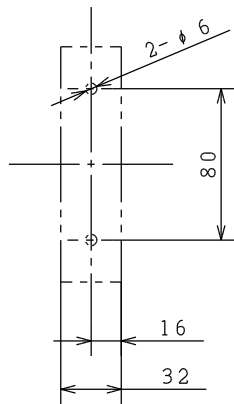
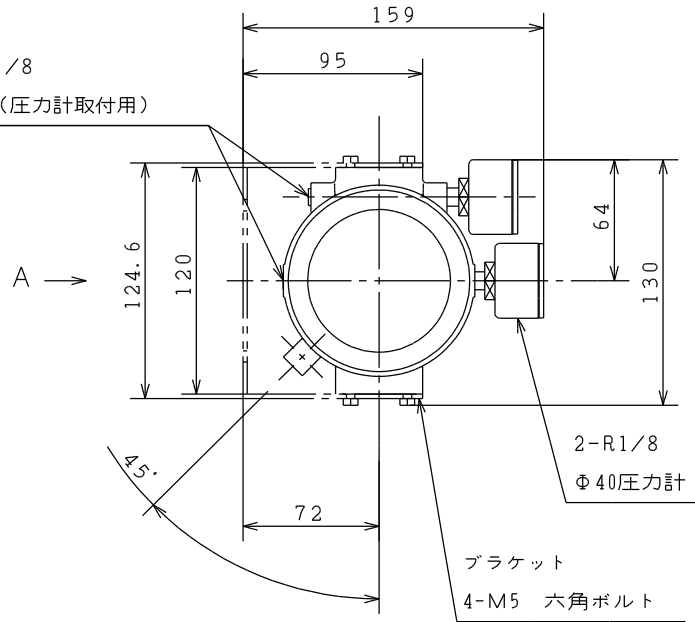


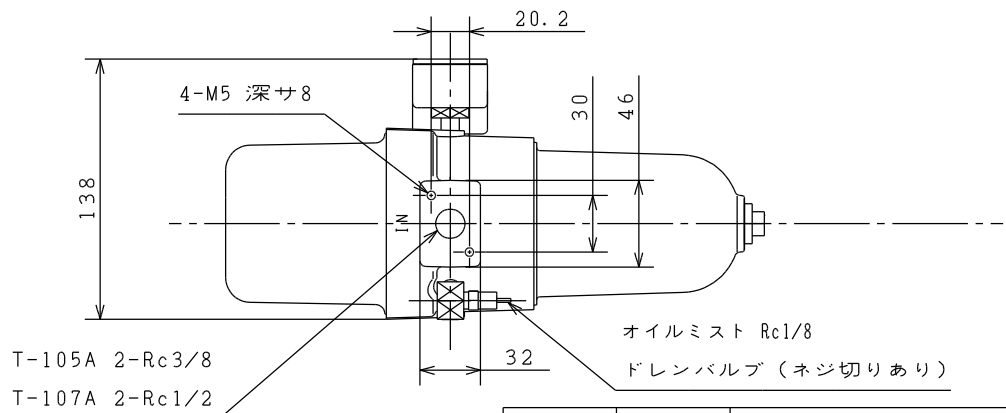
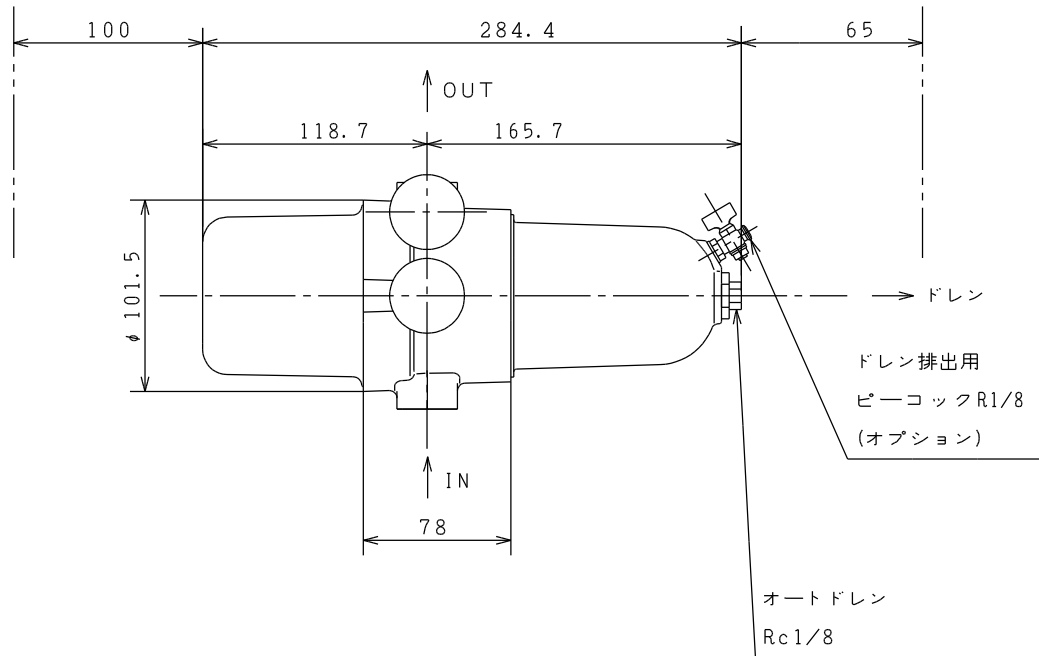
2-R1/8
埋栓 (圧力計取付用)



A 視

上部メンテナンススペース

下部メンテナンススペース



T-105A 2-Rc3/8

T-107A 2-Rc1/2

第三角法	尺度 SCALE	名称 NAME
THIRD ANGLE PROJECTION	1 : 4	3in1 マルチ・ドライフィルター
作成 DATA	重量 WEIGHT	図番 DWG No
	1.7Kg	T-105A-1000 / T-107A-1000
		株式会社 前田シェルサービス