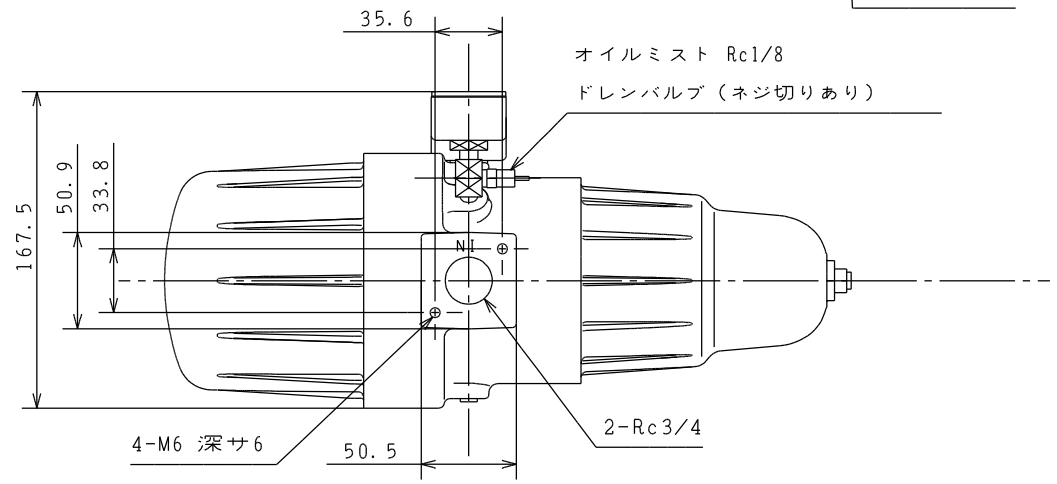
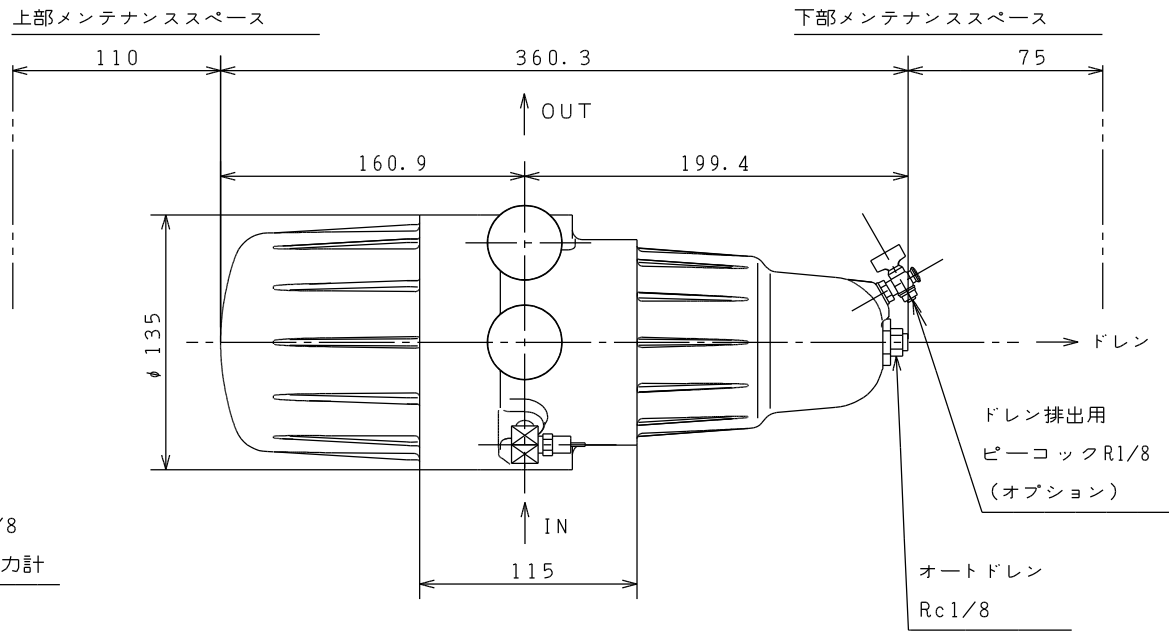


A 視



第三角法	尺度SCALE	名称NAME
THIRD ANGLE PROJECTION	1 : 4	3in1 マルチ・ドライフィルタ
作成DATA	重量WEIGHT	図番DWG No
	3.6Kg	T-110A-1000
		株式会社 前田シェルサービス