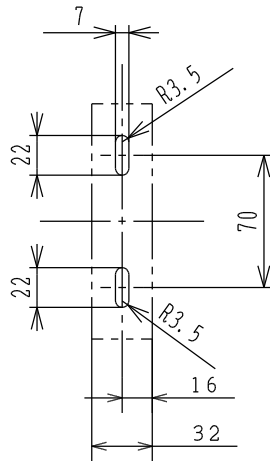
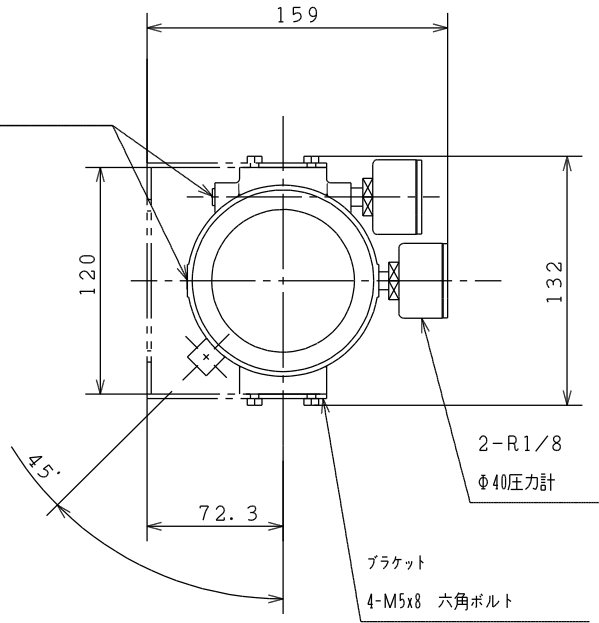


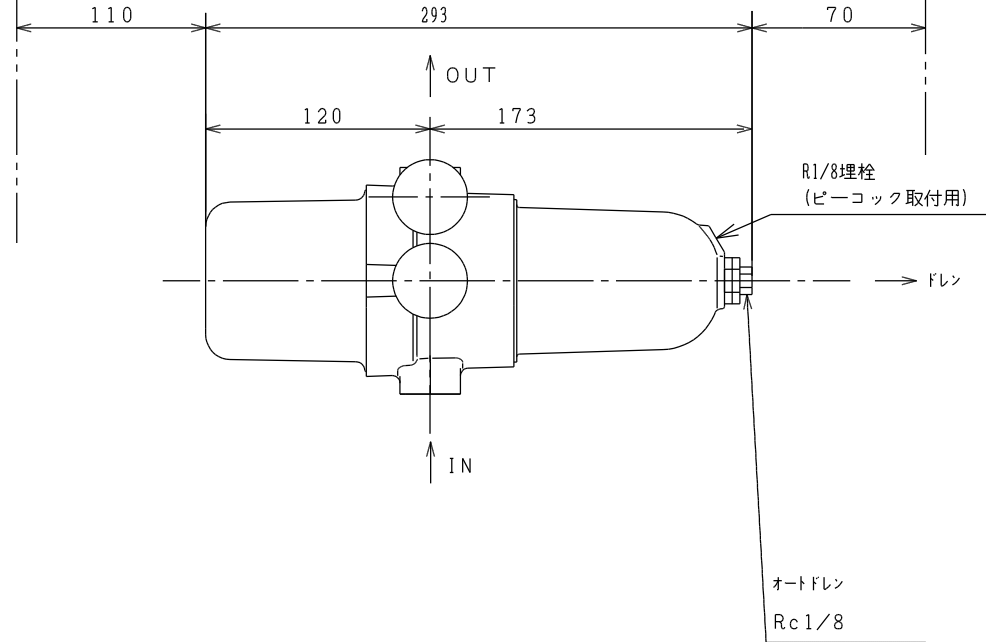
2-R1/8  
埋栓 (圧力計取付用)

A →

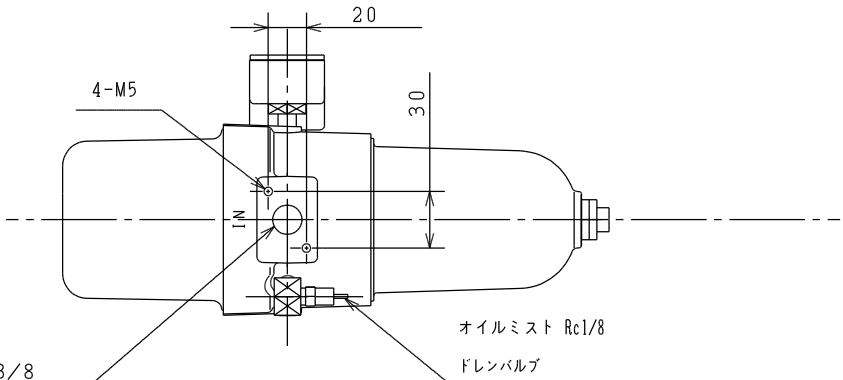


A

メンテナンススペース



T105A: 2-Rc3/8  
T107A: 2-Rc1/2



第三角法 THIRD ANGLE PROJECTION	名称NAME 3inl マルチ・ドライフィルター
	図番DWG No T-105A/T107A-1000
2023/11/14 承認	2023/11/13 調査
2023/11/10 設計	重量WEIGHT 1.9kg
二村	野村
高橋	株式会社 前田シェルサービス