

抗菌仕様で有害細菌・カビのない

超クリーンな圧縮空気を供給



お客様の声

抗菌仕様で信頼性が高いため、食品にエアがかかっても安心です。不純物ゼロ管理を目指しているため、微粒子測定や8ステップサービスシステムの提案をもらい、非常に助かっています。

25年余
の実績

抗菌・除菌 3in1マルチ・ドライフィルター

ダイキャスト製

品番: ①T-103A-1000-AB/②T-105A-1000-AB/③T-107A-1000-AB
④T-110A-1000-AB/⑤T-120A-1000-AB/⑥T-140A-1000-AB

HACCP対応 0.01 μm
ISO-8573-1 省エネ

内部構造

食品・医薬品・化粧品工場でも安心の3つのエレメント搭載

例:T-105A-1000-AB

固形粒子…**0.01 μm** 以上除去 水滴……………**ゼロ**
オイルミスト… **99.99%** 除去 細菌捕捉性能… **LRV≥9**

[圧力損失の少ない ECOフィルターの為、CO2削減効果抜群]

食品・医薬品・化粧品メーカーに最適!

3つの性能別エレメントで段階的に濾過

同心同軸上に3つのエレメントを持ち、油分・水分の分離から乾燥、0.01μm以上の固形粒子を除去し、段階を経て圧縮空気を超クリーンなエアにします。2つの圧力計付きで、エレメントの交換時期を目視管理できます。

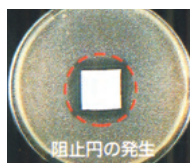
注:) T-103A-1000-ABは圧力計は付いておりません。

竜巻の原理で超乾燥エアを供給

第2エレメントは約13,000個の穴が開いた筒状の特殊綿が巻き状になっており、数万個の竜巻を起こします。圧縮空気が通過する際、竜巻と同じ真空状態が起こり、外圧と内圧の差により水滴が気化され、ドライエアをつくり出します。

省エネフィルター

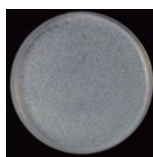
他のオイルミストフィルターと比べ、圧力損失が30~50%も低い



抗菌エレメント

抗菌処理を施したエレメントをハロー試験した結果、阻止円の発生により抗菌効果があることが実証されました。

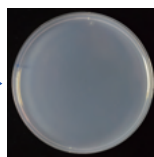
※抗菌効果は日本食品分析センターの試験にて実証済みです。
試験報告書 (第NA6909010番)



原水 菌数3.3×10⁶個



除菌フィルタ



ろ液 菌数0個

除菌性能

細菌捕捉性能 **LRV≥9**
10億個の細菌がフィルター通過後0個
※LRV≥8も第三者機関にて性能確認済み

フィルターエレメントの交換はわずか20秒!

簡単ねじ構造、工具不要 (T-103A,T-105A,T-107A,T-110Aのみ)



全てのエレメント交換の際、取外しが簡単にできます。本体がねじ構造で分解できるから消毒洗浄も楽にできます。※交換の際はしっかりとめてください。

取付簡単 コンパクトサイズ

テーパねじ式だから配管への取り付けが簡単。場所をとらないコンパクトサイズ。



抗菌仕様

[オイルミストエレメント]
7層のエレメントでオイルミスト及び0.01μm以上の固形粒子を除去
6~10ヶ月で交換

[第2エレメント]

特殊コットン製エレメントにより、水滴・油滴・5μm以上の固形粒子を除去。通過時に竜巻と同じ真空部分が発生し、水滴が気化されてドライエアに。
6~10ヶ月で交換

[第1エレメント]

ステンレス製エレメントにより水滴・油滴を結合させ、圧縮空気から水滴・油滴を95%分離。
2年に1度洗浄または交換

省エネ

[オートドレン]

自動でドレンを排出します。
※保証期間は1年です。
6~10ヶ月に1度水洗い

ピーコックはオプションです



用途

- 食品
- 医薬品
- 化粧品
- 医療機器
- イオナイザー
- 包装機
- 超クリーンエアブロー
- 製紙
- その他超クリーンなエアを必要とする用途

圧縮空気用エアフィルター 抗菌・除菌3in1マルチ・ドライフィルター

仕様

●ℓ/min(ANR)とは、大気圧状態での容積のことです。※T-120A-1000以上はブラケット・ブラケットボルトはオプションです。

フィルター型式	使用圧力 MPa	固形粒子除去 μm	出口側 オイルミスト濃度 mg/m^3	使用温度範囲 $^{\circ}\text{C}$	最大流量 ● ℓ/min (ANR) 0.7MPa時	接続口径 Rc	質量 kg	付属品
①T-103A-1000-AB	0.3~0.97	0.01 ISO 8573-1 JIS B 8392-1 固形粒子等級1対応	0.01以下 ISO 8573-1 JIS B 8392-1 オイル等級1対応	5~60	300	1/4	1.3	ブラケット ブラケットボルト プッシュピン
②T-105A-1000-AB					500	3/8	1.7	
③T-107A-1000-AB					500	1/2	1.7	
④T-110A-1000-AB					1,000	3/4	3.6	
⑤T-120A-1000-AB					2,000	1	10.5	プッシュピン
⑥T-140A-1000-AB					4,000	1-1/4	16.2	

交換エレメント型式

フィルター型式	品番 第1エレメント	品番 第2エレメント・オイルミストエレメント
T-103A-1000-AB	T-10309	T-103FS-AB
T-105A-1000-AB T-107A-1000-AB	T-10509	T-105FS-AB
T-110A-1000-AB	T-11009	T-110FS-AB
T-120A-1000-AB	T-12009	T-120FS-AB
T-140A-1000-AB	T-14009	T-140FS-AB



第1エレメント (ステンレス製)

第2エレメント + オイルミストエレメント (特殊綿製) (7層構造)

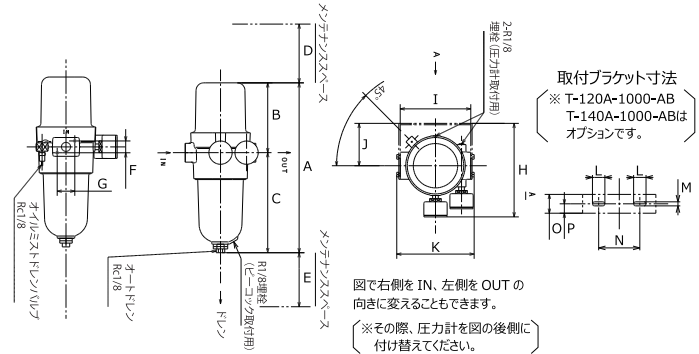
T-103A-1000-ABのみ樹脂製

寸法図

(単位:mm)

フィルター型式	接続口径 d(Rc)	A	B	C	D	E	F	G	H	I	J	K	L	M	N	O	P
T-103A-1000-AB	1/4	239	88	151	90	75	-	-	134	80	75	94	10	5.6	50	30	15
T-105A-1000-AB T-107A-1000-AB	3/8 1/2	293	120	173	110	70	20	30	159	120	72.3	132	22	7	70	32	16
T-110A-1000-AB	3/4	368	160	208	120	85	35	35	190	137	90	153	18	7	80	50	25
T-120A-1000-AB	1	578	244	334	180	130	49	-	255	200	133	220	30	9	125	80	40
T-140A-1000-AB	1-1/4	822	440	382	380	175	57	-	272	215	145	237	30	11	140	90	45

※上記寸法は参考です。正式寸法図が必要な場合はお問い合わせください。

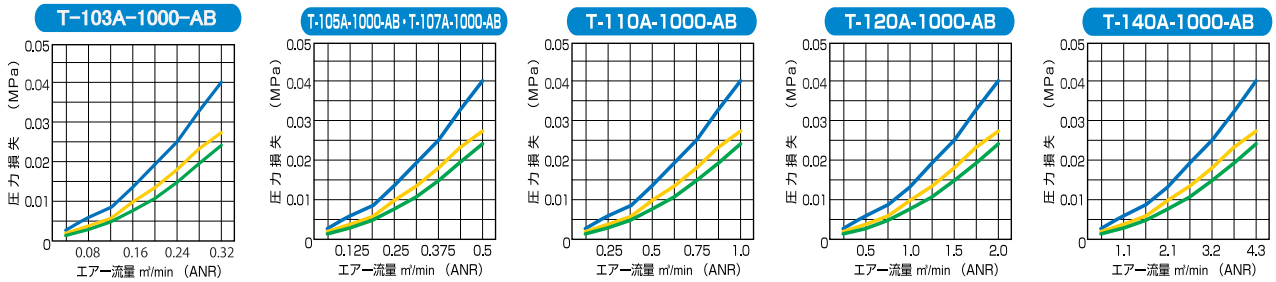


取付ブラケット寸法
※T-120A-1000-AB
T-140A-1000-ABは
オプションです。

図で右側をIN、左側をOUTの
向きに変えることもできます。
(※その際、圧力計を図の後側に
付け替えてください。)

流量及び圧力損失特性

— 0.5MPa — 0.7MPa — 0.9MPa



メンテナンス

●第1エレメントは2年に1度洗浄または交換してください。●第2エレメント・オイルミストエレメントはセット交換です。6~10ヶ月ごとに(約1000時間)交換してください。エアージェージで差圧が生じた際(10%)はエレメントの交換が必要です。(T-103A-1000-ABはエアージェージは付いておりません。)

●オートドレンは6~10ヶ月ごとに水洗いしてください。※保証期間は1年です。●寒冷地などドレンが残っている場合、凍結のおそれがありますので、終了後はドレンを完全に排出してください。オプションのドレン強制排出用「ピーコック」の取付けをおすすめいたします。●常時加圧状態(24時間稼働等)になる場合、オイルミストドレンバルブが作動しません。オプションの「手動オイルミストドレンバルブ」の取付けをおすすめいたします。●6ヶ月以上使用されると、清浄度の高い高品質なエアが得られません。交換サイクルについての詳細は当社にご相談ください。

必ず守って頂きたい安全上のご注意

- 油分が多い場合には、レマン・ドライフィルターを併用し、本製品はエア機器側にお取り付けください。●フィルター本体に衝撃を与えたり、落下させたりしないでください。●表示処理空気量、使用圧力範囲内、使用温度範囲内で使用してください。●オートドレンの保証期間は1年です。
- 本体のラベル・メンテナンス用絵符は取らないでください。

ご使用の際は、必ず
取扱説明書をお読みください

(株) 前田シェルサービスは圧縮空気のエアコンサルタントです。圧縮空気に関する事はご相談ください。

<取扱店>

<製造・販売元>

株式会社 前田シェルサービス

〒444-3595 愛知県岡崎市池金町字金山76-4
TEL:0564-48-2411 FAX:0564-48-6252
https://www.maedauni.co.jp
e-mail:sales@maedauni.co.jp



0120-312158 (本社直通) JQA-QMA14583 JQA-EM6821

※製品改良のため、仕様などの一部を予告なく変更することがあります。

※圧縮空気の品質を維持するための案内を送らせて頂きますので、
お買い上げの際には商品に同梱のリアライカードを必ずご確認ください。