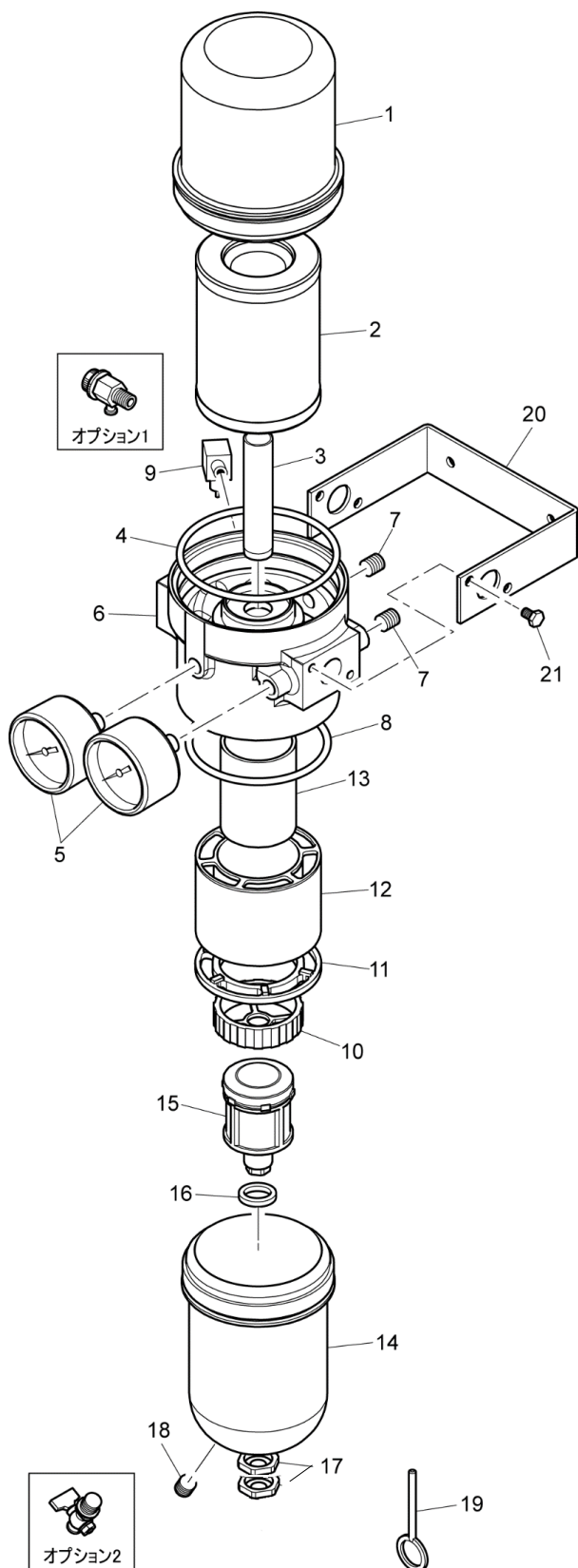


# パーツリスト

## 3in1マルチドライフィルター

### T-105A-1000・T-107A-1000 T-105A-1000-AB・T-107A-1000-AB



Item No.	Part No.	Part Name	Q'ty
1	T-10501	ハウジング	1
2	T-105E-1000	オイルミストエレメント	1
	T-105FS T-105FS-AB 【抗菌仕様】	オイルミストエレメント・第2エレメントセット * 抗菌仕様は第2エレメントとのセット販売のみ	
3	T-10504	アウトレットパイプ	1
4	T-10505-1	Oリング【ハウジング用】	1
5	T-10506	圧力計	2
6	T-10502	マニホールド 【T-105A用 Rc3/8】 【アウトレットパイプ T-10504 付】	1
	T-10702	マニホールド 【T-107A用 Rc1/2用】 【アウトレットパイプ T-10504 付】	
7	SP-4	埋栓【R1/8】	2
8	T-10505-2	Oリング【ボウル用】	1
9	T-10507	オイルミストドレンバルブ【Rc1/8ネジ切りあり】	1
10	T-10512	エンドナット	1
11	T-10511	ボトムフランジ	1
12	T-10510	第2エレメント	1
	T-105FS T-105FS-AB 【抗菌仕様】	第2エレメント・オイルミストエレメントセット * 抗菌仕様はオイルミストエレメントとの セット販売のみ	
13	T-10509	第1エレメント	1
14	T-10503A	ボウル	1
15	T-10513B	オートドレンフロート 【ラバーパッキン T-10514 付】 【ナット T-10515 付】 【プッシュピン T-10519 付】	1
16	T-10514	ラバーパッキン	1
17	T-10515	ナット	2
18	SP-4	埋栓【R1/8】	1
19	T-10519	プッシュピン	1
20	T-10518	ブラケット【T-10518-2 ブラケットボルト 4個付】	1
21	T-10518-2	ブラケット用ボルト	4
オプション1	T-10530	手動式オイルミストドレンバルブ【R1/8】	1
オプション2	T-10517	ピーコック【R1/8】	1

【】に記載がない場合は1個単位での出荷