

一般汎用 レマン・ドライフィルター[®]

5 μ m以上の固形粒子を完全除去

水滴ゼロ！凍結ゼロ！油滴99%除去！
圧損の少ない省エネ設計！



第1エレメント

ステンレス製

第1エレメントを通過する際、その中に含まれている大小の水滴が結合し、他の不純物を捕集して豆粒大の水滴となります。

第2エレメント

特殊綿製

特殊コットン製エレメントにより水滴・油滴・5 μ m以上の固形粒子を除去。
特殊コットン製エレメントを通過する時に竜巻と同じ真空部分が発生し、水滴が気化されてドライエアーに。

ウィーブバルブ

常に少量のエアーをドレンと共に排出します。水分の凝集を防ぎ、断続的なエアーの使用が可能です。

レギュレータ付

(レマンFRユニット)

レギュレータ・オイル付

(レマンFRLユニット)

もあります

お客様の声

エアシリンダーの故障が全くなり、エアツールの故障が激減しました。品質の向上に役立ち、安心して長く使用できます。

※写真の商品は原理を説明するため、一部をカットしています。

レマン・ドライフィルター[®]

- コンパクトで省スペース
- 断続的な圧縮空気の使用が可能
- 圧力損失が少なく安定した除去効率
- 冷却効果の大きいアルミボディー

60万台
以上の実績



用途

- 精密計測機
- 計測機器
- 射出成型機器
- ロボット計測機器
- 加工機器
- 印刷機器
- 塗装機器
- 包装機器
- 食品加工機器
- エアー工具
- 電磁弁
- シリンダー
- その他クリーンエアーを必要とする機器

※圧縮空気の品質を維持するため案内を送らせて頂きますので、お買い上げの際には商品に同梱のプライカードを必ずご確認ください。

レマン・ドライフィルター®

仕様

● ℓ/min(ANR)とは、大気圧での容積のことです。

フィルター型式	使用圧力 MPa	最大流量● ℓ/min(ANR) 0.7MPa時	固形粒子除去 μm	使用温度範囲 °C	接続口径 Rc	質量 kg	付属品
M-103-5	0.3~1.71	300	5	5~60	1/4	0.4	ホース ブラケット ブラケットボルト ホース
M-105-5		750			3/8	0.9	
M-105-4-5		750			1/2	0.9	
M-110-5		1,500			3/4	2.6	
M-120-5		3,000			1	5.8	
M-140-5		6,000			1-1/4	12.7	
M-160-5		6,000			1-1/2	12.7	
M-180-5	0.3~0.97	12,000			2	28.5	

ワイプバルブでのエアージ量は100~300 ℓ/hです

交換エレメント型式

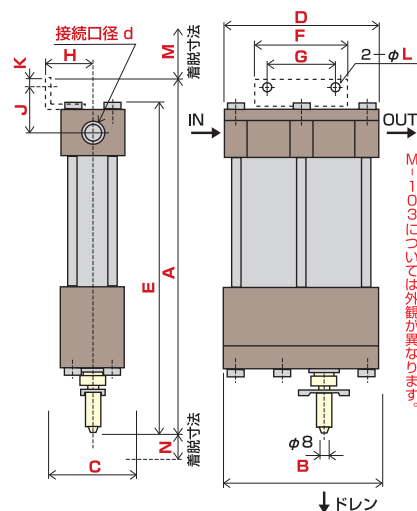


交換エレメント

※ M-103-5は
外観が異なります

フィルター型式	第1エレメント	第2エレメント
M-103-5	M-103-1F	M-103-2F-5
M-105-5 M-105-4-5	M-105-1F	M-105-2F-5
M-110-5	M-110-1F	M-110-2F-5
M-120-5	M-120-1F	M-120-2F-5
M-140-5 M-160-5	M-140-1F	M-140-2F-5
M-180-5	M-180-1F	M-180-2F-5

エレメントの交換時はエレメントの上下が本体に触れる部分と本体下部のチャンバーとベースを外してきれいに掃除した後、新しいものと交換してください。また、性能維持のため第1エレメントは2年に1度交換、または洗浄してください。第2エレメントは6ヶ月（約1000時間）で交換してください。

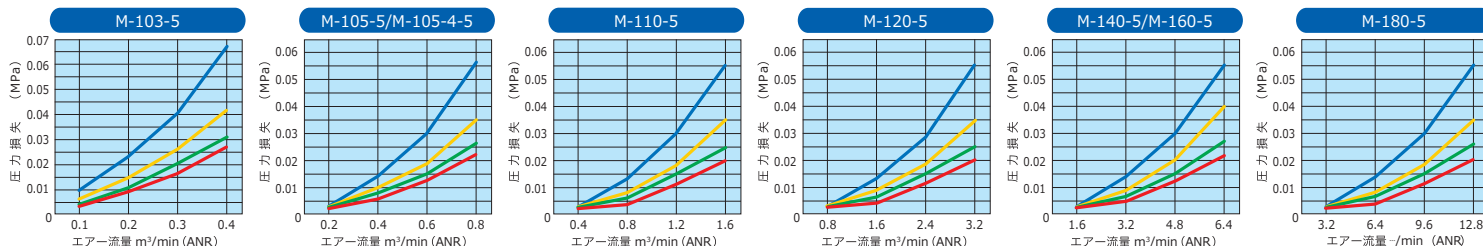


寸法 (単位: mm)

フィルター型式	接続口径 d (Rc)	A	B	C	D	E	F	G	H	J	K	L	M	N
M-103-5	1/4	—	75	32	89.6	230	—	—	—	—	—	—	107	30
M-105-5	3/8	255	104	47	103.5	237	62	48	32	32	5.5	φ6.5	126	30
M-105-4-5	1/2													
M-110-5	3/4	341	154	82	150	318	87	62	47	38	12	φ8	166	30
M-120-5	1	409	203	108	202	388	106.5	81.5	61	44	11.5	φ8	223	30
M-140-5	1-1/4	558	287	137	285.5	513	162	120	72	51	17	φ13	286	37
M-160-5	1-1/2													
M-180-5	2	722	388	181	387	677	213	170	94	64	17	φ13	377	53

流量特性図

— 0.3MPa — 0.5MPa — 0.7MPa — 0.9MPa



圧縮空気品質を維持するため案内を送らせて頂きますので、お買い上げの際には商品と同梱のリプライカードを必ずご確認ください。

<取扱店>

<製造・発売元>

株式会社 前田シェルサービス

〒444-3595 愛知県岡崎市池金町字金山76-4
TEL:0564-48-2411 FAX:0564-48-6252
https://www.maedauni.co.jp
e-mail:sales@maedauni.co.jp



0120-312158 (本社直通) JQA-QMA14583 JQA-EM6821
本社

※製品改良のため、仕様などの一部を予告なく変更することがあります。