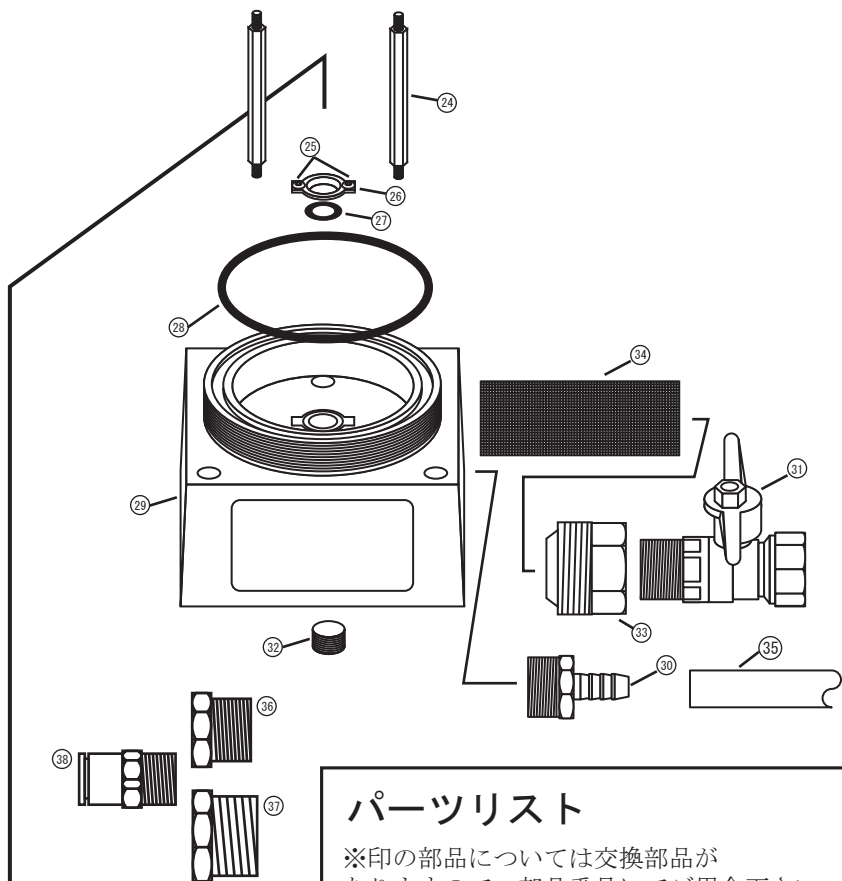
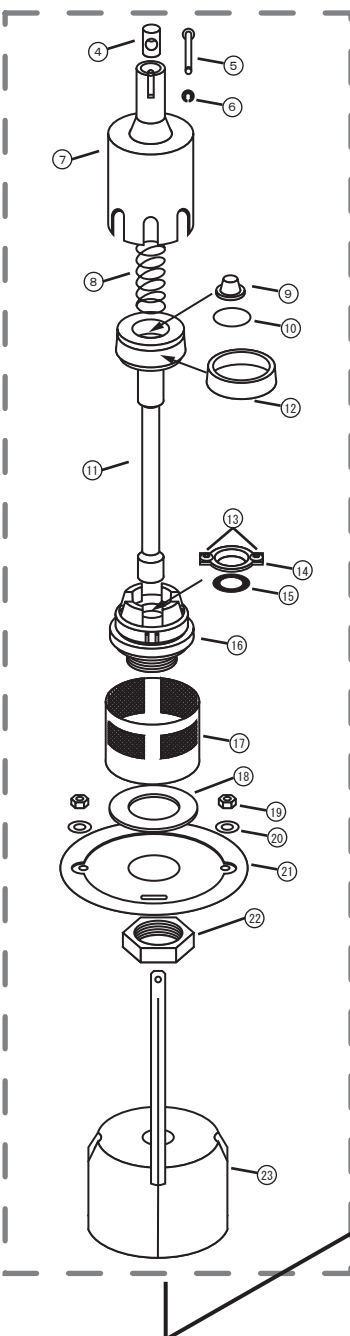
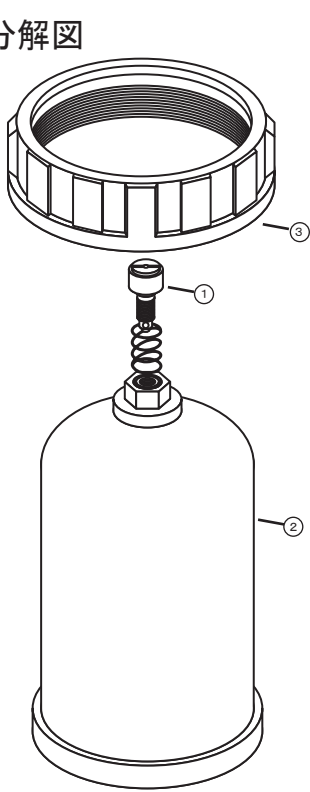


AD-24A分解図



パーツリスト

※印の部品については交換部品がありますので、部品番号にてご用命下さい。

- ① ※調整バルブ
- ② ※金属ボウル
- ③ ※スクリーリング
- ④ ※インレットバルブ
- ⑤ ※ピン
- ⑥ ※留め金具
- ⑦ ※シリンダー
- ⑧ ※スプリング
- ⑨ ※フィルター
- ⑩ ※排出プレート
- ⑪ ※ピストン
- ⑫ ※ピストンリング
- ⑬ ※ネジ
- ⑭ ※リングカバー
- ⑮ ※O-リング
- ⑯ ※シリンダーベース
- ⑰ ※フィルター
- ⑱ ※ガスケット
- ⑲ ナット
- ⑳ スプリングワッシャー
- ㉑ セパレーター
- ㉒ ナット
- ㉓ フロート
- ㉔ ※スペーサー
- ㉕ ネジ
- ㉖ リングカバー
- ㉗ ※O-リング
- ㉘ ※ボウル用O-リング
- ㉙ ※ベース
- ㉚ ※ホース口金
- ㉛ 手動バルブ
- ㉜ 埋め栓
- ㉝ フィルターベース
- ㉞ フィルター
- ㉟ ウレタンホース
- ㊱ プッシング 3/8インチ
- ㊲ プッシング 1/2インチ
- ㊳ ワンタッチ継ぎ手

コントローラーセット
④～㉓
(⑱、㉒は除く)