

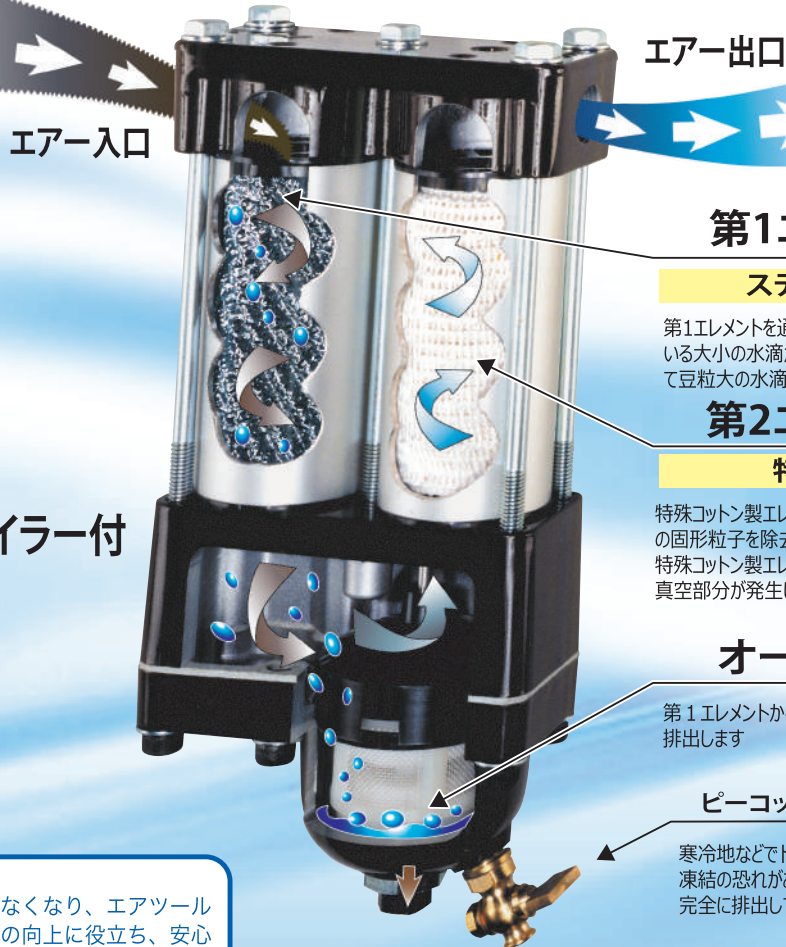
ISO14001取得の認定工場生産しています

株式会社前田シェルサービスは
圧縮空気のエアーコンサルタントです

一般汎用 レマン・ドライフィルター®

5μm以上の固形粒子を完全除去

水滴ゼロ!凍結ゼロ!油滴99%除去!
圧損の少ない省エネ設計!



エアー入口

エアー出口

第1エレメント

ステンレス製

第1エレメントを通過する際、その中に含まれている大小の水滴が結合し、他の不純物を捕集して豆粒大の水滴となります。

第2エレメント

特殊綿製

特殊コットン製エレメントにより水滴・油滴・5μm以上の固形粒子を除去。
特殊コットン製エレメントを通過する時に竜巻と同じ真空部分が発生し、水滴が気化されてドライエアーに。

オートドレン

第1エレメントから流れ込んだドレンを自動的に排出します

ピーコックはオプションです

寒冷地などでドレンが残っている場合、凍結の恐れがありますので終了後はドレンを完全に排出してください

レギュレータ付
(レマンFRユニット)

レギュレータ・オイラー付
(レマンFRLユニット)

もあります

お客様の声

エアシリンダーの故障が全くなり、エアツールの故障が激減しました。品質の向上に役立ち、安心して長く使用できます。

※写真の商品は原理を説明するため、一部をカットしています。

レマン・ドライフィルター®

- コンパクトで省スペース
- オートドレン内蔵
- 断続的な圧縮空気の使用が可能
- 圧力損失が少なく安定した除去効率
- 冷却効果の大きいアルミボディー

60万台
以上の実績



用途

- ・精密計測機
- ・塗装機器
- ・その他クリーンエアーを必要とする機器
- ・計測機器
- ・包装機器
- ・射出成型機器
- ・食品加工機器
- ・ロボット計測機器
- ・エアー工具
- ・加工機器
- ・電磁弁
- ・印刷機器
- ・シリンダー

※圧縮空気品質を維持するため案内を送らせて頂きますので、お買い上げの際には商品と同梱のリプライカードを必ずご確認ください。

レマン・ドライフィルター®

仕様 ※M-103-5はオートドレンタイプではありません。

● ℓ/min(ANR)とは、大気圧での容積のことです。

フィルター型式	使用圧力 MPa	最大流量● ℓ/min(ANR) 0.7MPa時	固形粒子除去 μm	使用温度範囲 °C	接続口径 Rc	質量 kg	付属品
M-103-5	0.3~1.71	300	5	5~60	1/4	0.4	ホース ブラケット ブラケットボルト プッシュピン
M-105A-5		750			3/8	1.1	
M-105-4A-5		750			1/2	1.1	
M-110A-5		1,500			3/4	2.9	
M-120A-5		3,000			1	6.2	
M-140A-5		6,000			1-1/4	13.6	
M-160A-5		6,000			1-1/2	13.6	
M-180A-5		12,000			2	28.6	

寒冷地などドレンが残っている場合、凍結の恐れがありますので、終了後はドレンを完全に排出してください。オプションのドレン強制排出用「ピーコック」の取付をおすすめいたします。

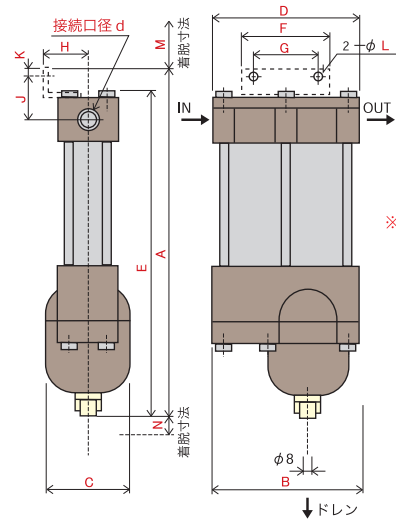
交換エレメント型式



交換エレメント

※M-103-5は外観が異なります

フィルター型式	第1エレメント	第2エレメント
M-103-5	M-103-1F	M-103-2F-5
M-105A-5 M-105-4A-5	M-105-1F	M-105-2F-5
M-110A-5	M-110-1F	M-110-2F-5
M-120A-5	M-120-1F	M-120-2F-5
M-140A-5 M-160A-5	M-140-1F	M-140-2F-5
M-180A-5	M-180-1F	M-180-2F-5



※この寸法図は概略で、実際の形状は機種により異なります。M-103-5については外観が異なります。

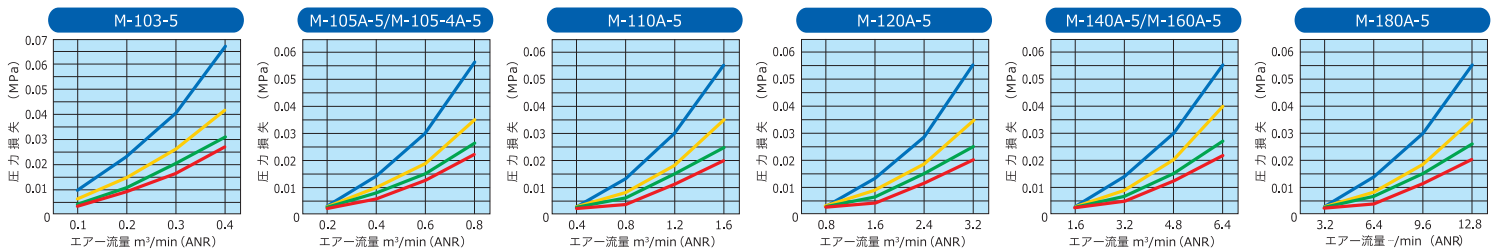
エレメントの交換時はエレメントの上下が本体に触れる部分と本体下部のチャンバーとベースを外してきれいに掃除した後、新しいものと交換してください。また、性能維持のため第1エレメントは2年に1度交換、または洗浄してください。第2エレメントは6ヶ月(約1000時間)で交換してください。

寸法 (単位:mm)

フィルター型式	接続口径 d (Rc)	A	B	C	D	E	F	G	H	J	K	L	M	N
M-103-5	1/4	—	75	32	89.6	230	—	—	—	—	—	—	107	30
M-105A-5	3/8	241	102	60	103.5	222	62	48	32	32	5.5	φ6.5	126	60
M-105-4A-5	1/2													
M-110A-5	3/4	326	156	83	150	303	87	62	47	38	12	φ8	166	80
M-120A-5	1	402	203	108	202	381	106.5	81.5	61	44	11.5	φ8	223	93
M-140A-5	1-1/4	546	287	137	285.5	501	162	120	72	51	17	φ13	286	115
M-160A-5	1-1/2													
M-180A-5	2	712	388	181	387	667	213	170	94	64	17	φ13	377	158

流量特性図

— 0.3MPa — 0.5MPa — 0.7MPa — 0.9MPa



圧縮空気品質を維持するため案内を送らせて頂きますので、お買い上げの際には商品に同梱のリプライカードを必ずご確認ください。

<取扱店>

<製造・発売元>

株式会社 前田シェルサービス

〒444-3595 愛知県岡崎市池金町字金山76-4
TEL:0564-48-2411 FAX:0564-48-6252
https://www.maedauni.co.jp
e-mail:sales@maedauni.co.jp



0120-312158 (本社直通)

JQA-QMA14583 JQA-EM6821
本社 本社

※製品改良のため、仕様などの一部を予告なく変更することがあります。