

オートマチックドレン排出バルブ エクセルAD-24-A

コンプレッサー、レシーバータンク等のドレンを自動で排出

簡単設置

電気配線
不要

長寿命

消耗品
ゼロ



BEFORE



AFTER



■ 特長

● 簡単設置

ドレンの排出口とウレタンホースでつなぐだけ。誰でも簡単に設置できます。

● 電気配線不要

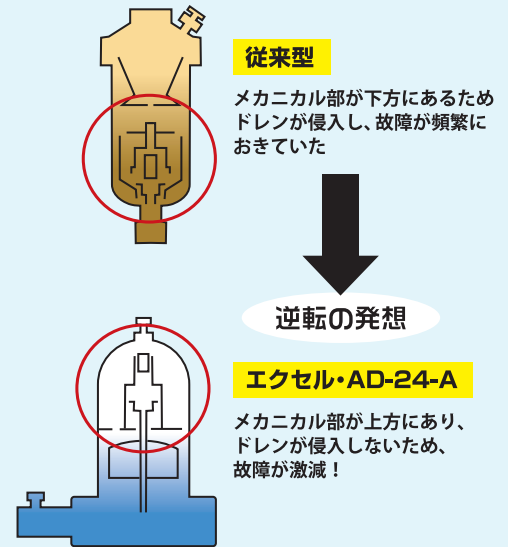
エアーの圧力だけで作動するため電源不要。

● 長寿命

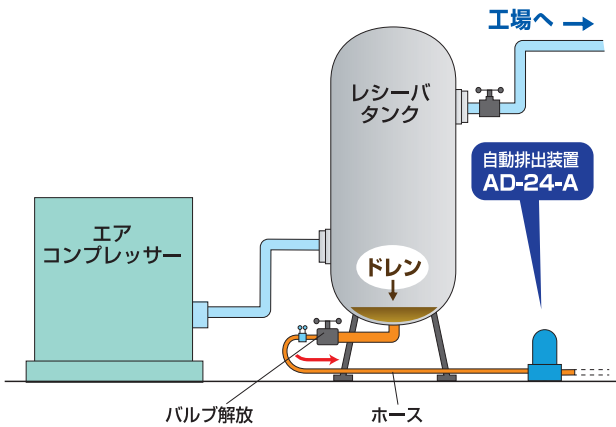
メカニカル部に汚れたドレンが侵入しないため、故障しにくい。

● 消耗品ゼロ

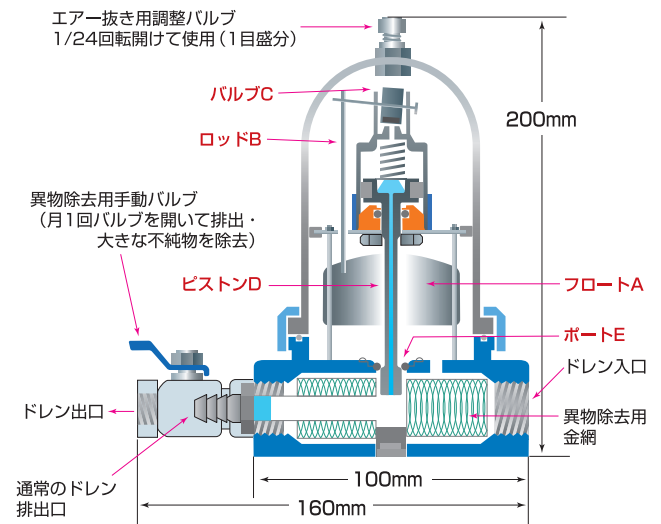
汚れ具合により時々異物除去用手动バルブを開いて掃除するだけ。簡単メンテナンス。



■ 設置方法



■ 構造・寸法



■ 仕様

寸法	幅×奥行×高さ	160mm×100mm×200mm
質量		1.4kg
接続口径		1/2インチ
異物除去用手动バルブサイズ		1/2インチ
使用圧力		0.13~0.90MPa
使用温度		2℃~60℃
最小コンプレッサー流量		180 ℓ/min (ANR)
最大ドレン排出量		0.95 ℓ/min
ボウル		アルミニウム
付属品		プッシング (2個) ・ ・ ・ ・ ・ 1/2インチ×1/4インチ プッシング (1個) ・ ・ ・ ・ ・ 3/8インチ×1/4インチ ワンタッチカバー (2個) ・ ・ ・ ・ ・ 1/4インチ ウレタンホース (1本) 外径8mm×内径5mm×長さ1.5m

■ 排出原理

一定量のドレンが溜まるとフロートAが押し上げられ、ロッドBを介してバルブCが開きます。そのときの圧力差によってピストンDが押し下げられ、ポートEが開いてドレン出口からドレンが排出されます。

- 異物除去用手动バルブは、工場によっては月に1回以上バルブを開き除去してください。
- コンプレッサーの流量 180 ℓ/min(ANR) 以上で使用、それ未満はエアータンクに満タン後使用してください。
- ドレンが溜まったレシーバタンクでは、ドレンをバルブで排出後、エアーが混ざりだしてからご使用ください。
- ℓ/min(ANR) とは大気圧状態での容積のことです。

株式会社 前田シェルサービス

〒44-3595 愛知県岡崎市池金町金山76-4
TEL:0564-48-2411 FAX:0564-48-6252
http://www.maedauni.co.jp
e-mail:sales@maedauni.co.jp

0120-312158 (本社直通)



JQA-QMA14583 本社
JQA-EM6821 本社