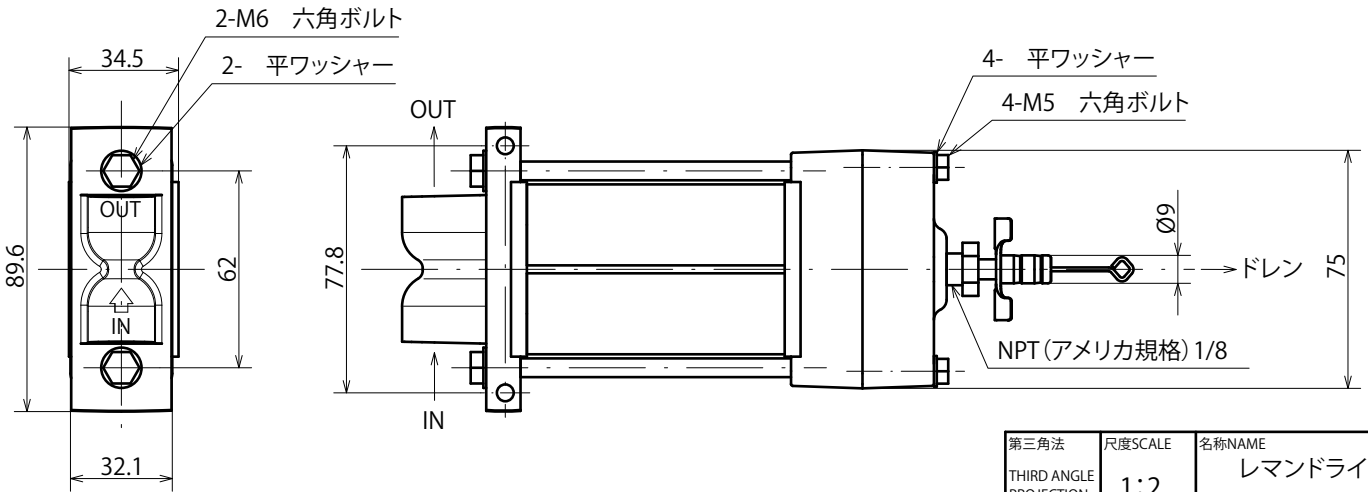
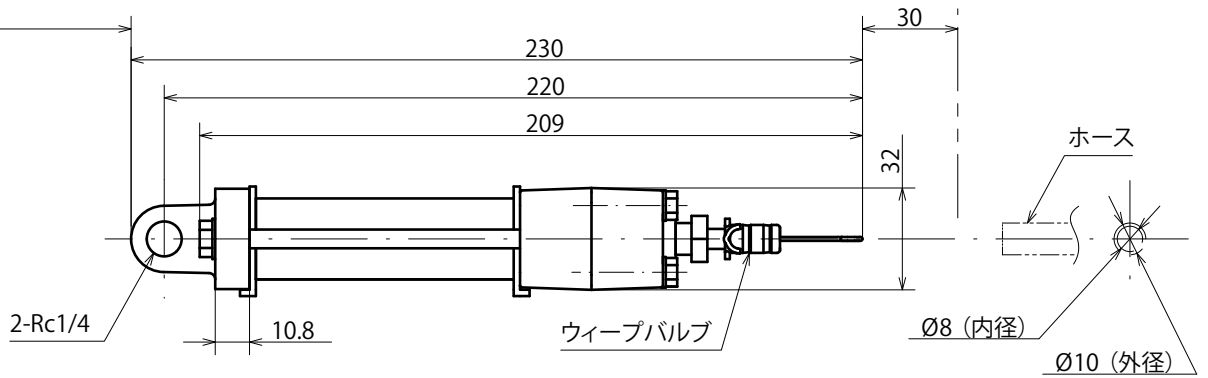


上部メンテナンススペース

下部メンテナンススペース



第三角法 THIRD ANGLE PROJECTION	尺度SCALE 1:2	名称NAME レマンドライフィルター
作成DATA	重量WEIGHT 0.4Kg	図番DWG No M-103
		株式会社 前田シェルサービス