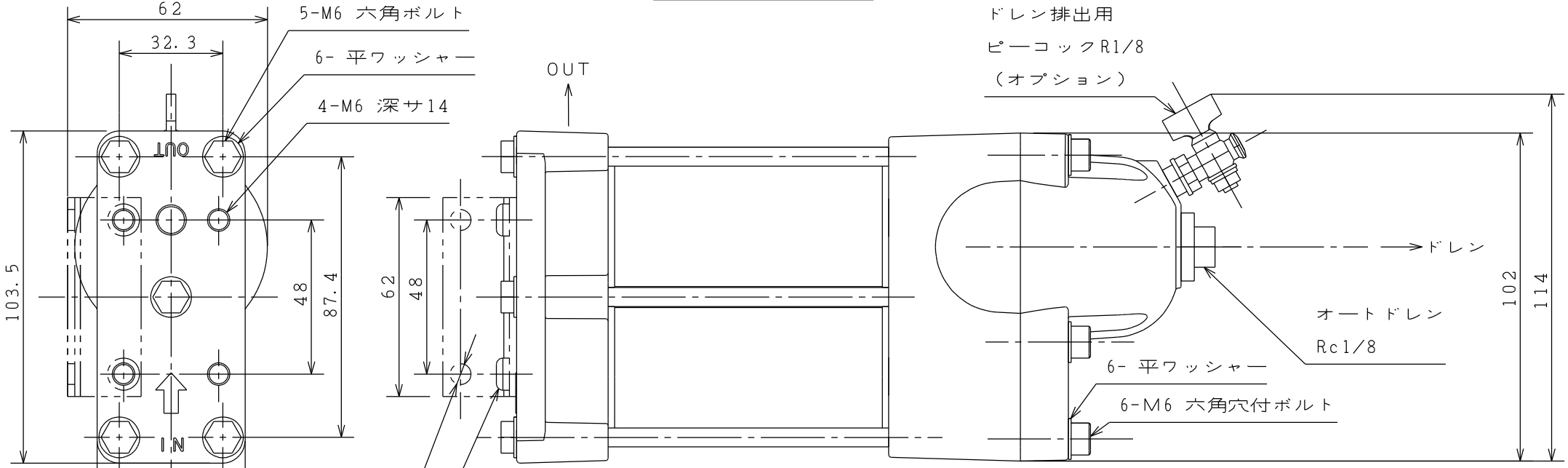
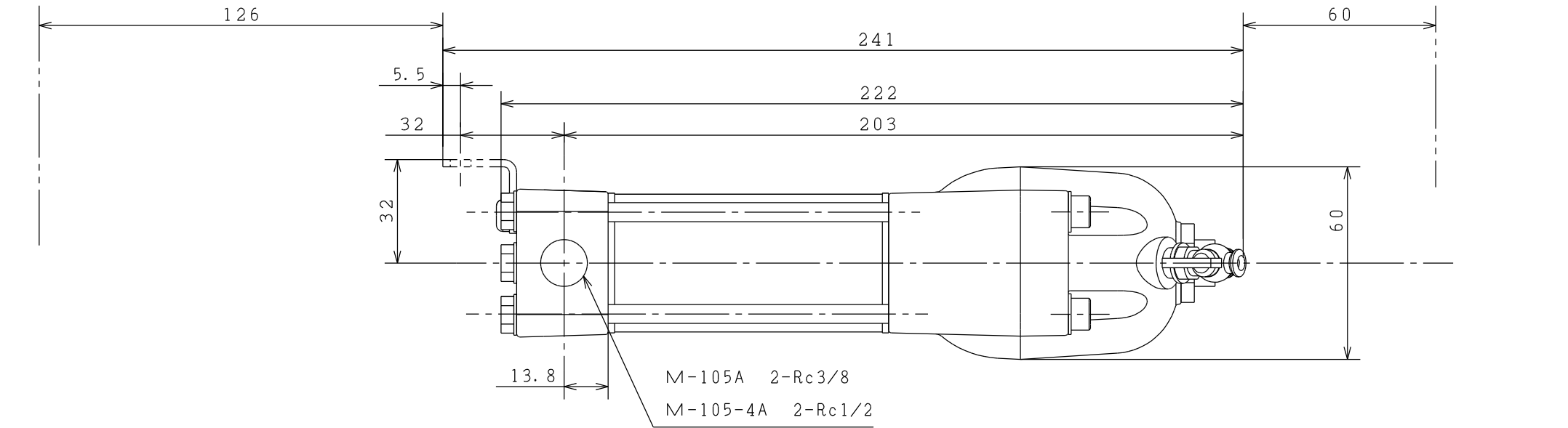


上部メンテナンススペース

下部メンテナンススペース



ブラケット
2-M6 ボルト

第三角法	尺度 SCALE	名称 NAME
THIRD ANGLE PROJECTION	1 : 2	レマン・ドライフィルター
作成 DATA	重量 WEIGHT	図番 DWG No
	1.1Kg	M-105A / M-105-4A
		株式会社 前田シェルサービス