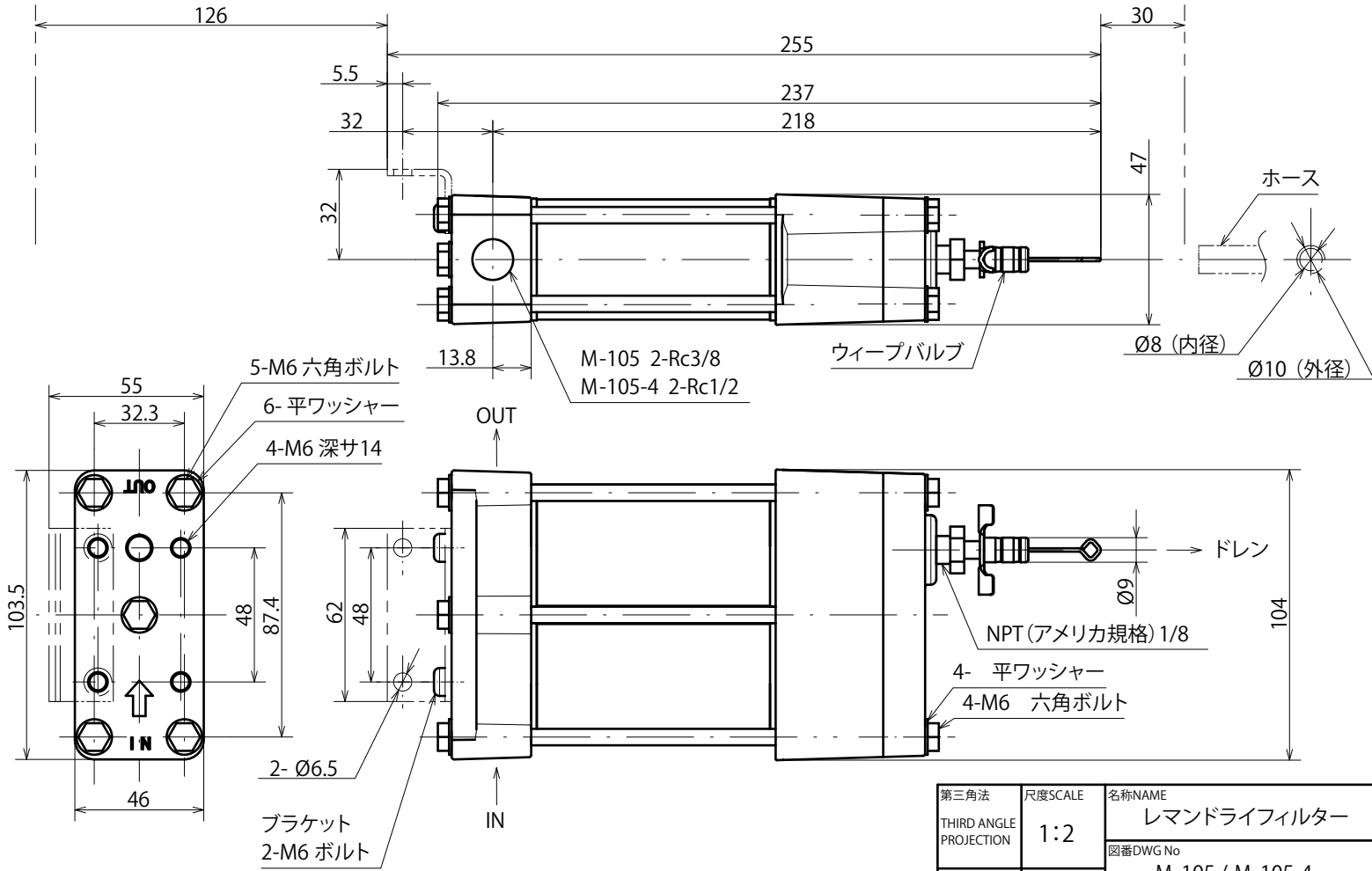


上部メンテナンススペース

下部メンテナンススペース



| | | |
|-----------------------------------|-------------------|-----------------------------|
| 第三角法 THIRD ANGLE PROJECTION | 尺度SCALE 1:2 | 名称NAME レマンドライフィルター |
| 作成DATA | 重量WEIGHT 0.9Kg | 図番DWG No M-105 / M-105-4 |
| | | 株式会社 前田セルサービス |