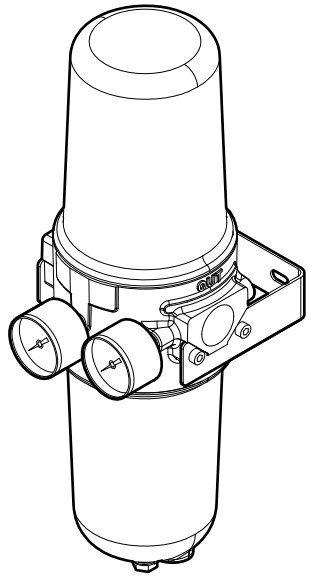


3in1・Eco Dry Filter

3in1・エコ × ドライフィルター

型式 TH-20

取扱説明書



安全にお使いいただくために・・・P.2～3
取り付け例・・・P.3
各部の名称・・・P.4～5
同梱品を確認する・・・P.5
知っておくべきこと・・・P.6
エアー供給方向の入れ替え・・・P.6
ドライフィルターの設置・・・P.7
部品の交換と洗浄・・・P.7
第1エレメントの洗浄と第2エレメントの交換
・・・P.8～9
第3エレメントの交換・・・P.10
オートドレンフロートの洗浄/交換・・・P.11
修理を依頼される前に・・・P.12
製品仕様・・・P.13
流量特性・・・P.13
寸法図・・・P.14
同梱のリプライカードについて・・・P.15
品質保証書・・・P.15
使い方や修理に関するお問い合わせ・・・P.15

このたびは、3in1・エコ × ドライフィルターをお買い上げいただき、まことにありがとうございます。

- 取扱説明書をよくお読みのうえ、正しく安全にご使用ください。
- ご使用になる前に、「安全にお使いいただくために」(P.2～3)を必ずお読みください。
- お読みになったあとは、いつでも見られる場所に保管していただき、メンテナンスなどにご使用ください。

安全にお使いいただくために

● シグナル・ワード

ご使用前にこの「安全にお使いいただくために」をよくお読みのうえ、正しくお使いください。ここに示した注意事項は、安全に関する重大な内容を記載していますので必ず守ってください。表示の意味は次のようになっています。

	警告	この表示を無視して誤った取り扱いをすると、人が死亡または重傷を負う可能性が想定される内容を示しています。
	注意	この表示を無視して誤った取り扱いをすると、人が傷害を負う可能性が想定される内容および物的損害の発生が想定される内容を示しています。

● 選定時

	警告	・仕様範囲内でご使用ください。仕様については「製品仕様」(P.13)、およびカタログをご覧ください。
--	-----------	--

	注意	・フロート式オートドレンの作動不良を避けるため、以下の使用条件でご使用ください。 - 使用するコンプレッサーは、0.75KW(100ℓ/minANR)以上でご使用ください。 - 複数台のフィルターをご使用になる場合は、上記条件に使用台数を乗じた値以上のコンプレッサーをご使用ください。
--	-----------	--

● 設置時

	警告	・使用対象流体は圧縮空気です。 ・直射日光の当たる場所で60℃以上に熱せられる場合には日光を遮断してください。
--	-----------	--

	注意	・マニホールドについているIN・OUTを確認して設置してください。逆接続は誤動作の原因となります。 ・ドレン排出口が下向きになるよう垂直に取り付けてください。 ・取り付ける製品の上下前方は、メンテナンスの為、「寸法図」(P.14)の中に記載されているスペースを設けてください。 ・対象ろ過粒子径は0.01μm以上です。 ・仕様範囲外での使用はできません。「製品仕様」(P.13)およびカタログをご覧ください。
--	-----------	--

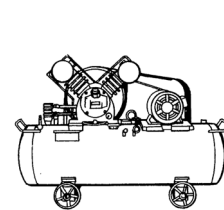
● 保守点検時

	警告	・保守点検は、「部品の交換と洗浄」(P.7)以降の手順で行ってください。取り扱いを誤ると、機器や装置の破壊や作動不良の原因となります。
	メンテナンス作業	圧縮空気は取扱いを誤ると危険ですので、製品仕様を守るとともに、エレメントの交換やその他のメンテナンスなどは空気圧機器について十分な知識と経験のある方が行ってください。
	保守前点検	製品を取り外す時は必ず供給圧力を止めて配管中の圧縮空気を排気して、大気開放状態(圧力計が0の状態)を確認してから行ってください。
	保守後点検	取り付け・保守後は圧縮空気を接続し、漏れがないか検査を行ってください。もし、音が聞こえるほどの漏れが生じた場合は、使用しないで、正しい取り付けがされているか再確認してください。
	分解・改造の禁止	フィルターエレメントの交換以外の分解・改造はしないでください。

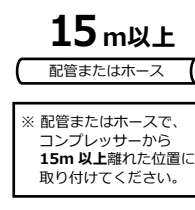
取り付け例

⚠ 重要

コンプレッサーから排出された空気は高温のため、水分が水蒸気の状態では配管内に流れています。そのため、圧縮空気が外気温と同程度下がった付近では、水分が水滴化しており、以下のような位置にフィルターを取り付けると、最大の効果が得られます。
※コンプレッサーの近くにフィルターを取り付けても十分に性能を発揮できません。



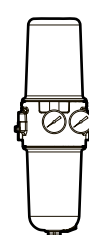
コンプレッサー



15m以上

配管またはホース

※配管またはホースで、コンプレッサーから15m以上離れた位置に取り付けてください。

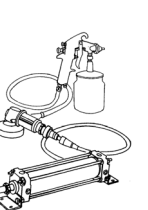


3in1・エコ × ドライフィルター

7.5 m以内

配管またはホース

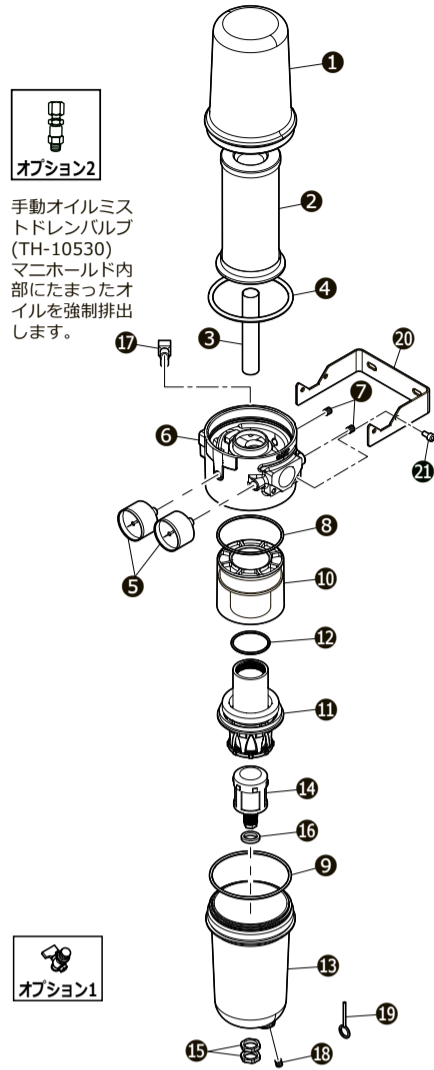
※使用機器の、できるだけ近い位置に取り付けてください。(7.5m以内が最も効果があります)



エアー機器

各部の名称

● TH-20



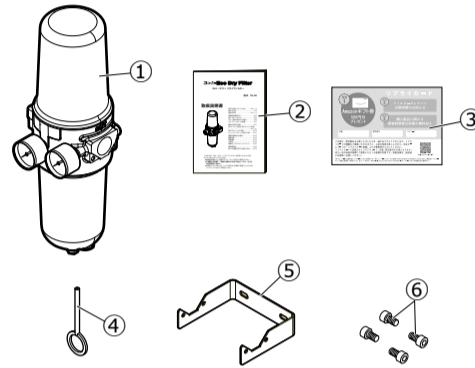
注意
 ・オイルミストドレンバルブ (T-10507) は常時加圧状態 (24 時間稼働等) では作動しません。手動オイルミストドレンバルブに取り替えをお勧めします。

No.	部品名称	品番
1	ハウジング	TH-20-01
2	第3エレメント	TH-20-3E
3	第3エレメント+第2エレメントセット (*1)	TH-20-ES
4	アウトレットパイプ	TH-20-04
5	Oリング (ハウジング用)	TH-20-05-1
6	圧力計 (2個)	T-10506
7	マニホールド (*2) (アウトレットパイプTH-20-04付)	TH-20-02
8	埋栓 (2個) (R1/8)	SP-4
9	Oリング (第2エレメント用)	TH-20-05-4
10	Oリング (ボウル用)	TH-20-05-2
11	第2エレメント	TH-20-2E
12	第2エレメント+第3エレメントセット (*1)	TH-20-ES
13	第1エレメント	TH-20-1E
14	Oリング (第1エレメント用)	TH-20-05-3
15	ボウル	TH-20-03
16	オートドレンフロート (ラバーパッキンT-10514付) (ナットT-10515付) (ブッシュピンT-10519付)	T-10513B
17	ナット (2個)	T-10515
18	ラバーパッキン	T-10514
19	オイルミストドレンバルブ (Rc1/8ネジ切りあり)	T-10507
20	埋栓 (R1/8)	SP-4
21	ブッシュピン	T-10519
22	ブラケット (TH-20-18-2ブラケットボルト4本付)	TH-20-18
23	ブラケットボルト	TH-20-18-2
オプション1	ピーコック (R1/8)	T-10517
オプション2	手動式オイルミストドレンバルブ (R1/8) (オプション)	TH-10530

(*1): ②第3エレメントと⑩第2エレメントのセット商品です。
 (*2): ⑥マニホールドには、⑧アウトレットパイプが付属されています。
 (*3): ⑭オートドレンフロートには、⑮ラバーパッキン、⑯ナット、⑰ブッシュピンが付属されています。
 (*4): ⑳ブラケットには、㉑ブラケット用ボルトが付属されています。

同梱品を確認する

お買い上げの商品には、次の付属品が入っています。不足していたり、破損していた場合は、お買い上げの販売店までご連絡ください。

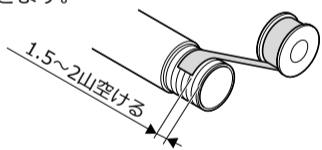


No.	名称	No.	名称
①	ドライフィルター本体	④	ブッシュピン
②	取扱説明書	⑤	ブラケット
③	リプライカード	⑥	ブラケット用ボルト (4本)

知っておくべきこと

● シールテープの巻き方

ねじの端面からねじ山を 1.5 ~ 2 山残し、シールテープを軽く引っ張りながら時計方向に巻きます。

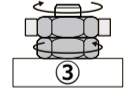


● ダブルナットの締め方

- 1 つ目のナットを手締め後、スパナで 180°増し締めします。
- 1 つ目のナットをスパナで固定し、2 つ目のナットを手締め後、増し締めします。



3. 2 つ目のナットを締め付けながら 1 つ目のナットを逆回転で少し戻します。

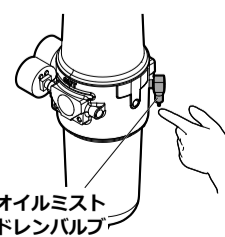


● 交換作業前の準備

部品の洗浄や交換作業を行う前は、必ず以下の作業を行ってください。

注意

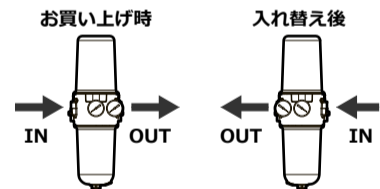
・必ず供給圧力を止めて配管中の圧縮空気を排気し、大気開放状態を確認してから行ってください。



1. ドライフィルターに接続している一次側のエアの供給を止めます。
2. オイルミストドレンバルブを押し上げて、フィルター内の残圧を抜きます。

エア供給方向の入れ替え

本製品のお買い上げ時、エアの供給方向は下図のように設定されています。設置環境に合わせてエアの供給方向を変更してください。

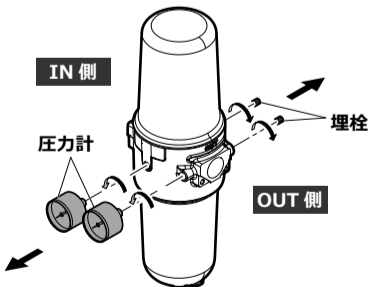


● 必要な工具類

- ・スパナ (14mm)
- ・シールテープ
- ・六角レンチ (5mm)

● 作業手順

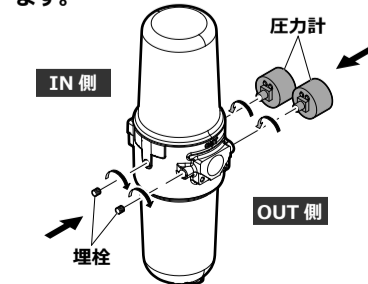
1. 圧力計と埋栓を取り外します。



2. 圧力計と埋栓にシールテープを巻きます。

・「シールテープの巻き方 (P.6) を参照してください。

3. 圧力計と埋栓の位置を入れ替えて取り付けます。



ドライフィルターの設置

● 必要な工具類

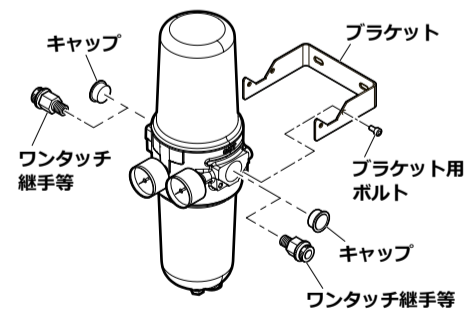
- ・配管施工用工具
- ・シールテープ
- ・ブラケット取付用工具

● 作業手順

1. 設置場所にブラケットを取り付けます。

注意

・メンテナンスに必要なスペースが確保できるように取り付けてください。(「寸法図」(P.14) を参照してください)



2. エアの IN 側 / OUT 側のキャップを取り外します。

3. ブラケットに本体を取り付けます。
- ・ブラケット用ボルト 4 本

4. 配管、またはワンタッチ継手等を取り付けます。

5. ドライフィルター本体に貼り付けてあるシールに、設置日を記載します。

● 設置後の作業

- ・一次側のエアを供給して、エア漏れが無いことを確認してください。

部品の交換と洗浄

部品名称	品番	時期	洗浄/交換方法
第1エレメント	TH-20-1E	汚れていたら	第1エレメントを中性洗剤で洗浄、または交換します。P.8~9を参照してください。
第2エレメント(*1)	TH-20-2E	12ヶ月ごと	第2エレメントを交換します。P.8~9を参照してください。
第3エレメント(*1)	TH-20-3E		第3エレメントを交換します。P.10を参照してください。
第2エレメント+第3エレメントセット(*1)	TH-20-ES		第2エレメントと第3エレメントを交換します。P.8~10を参照してください。
オートドレンフロート	T-10513B		オートドレンフロートを水洗い、または交換します。P.11を参照してください。

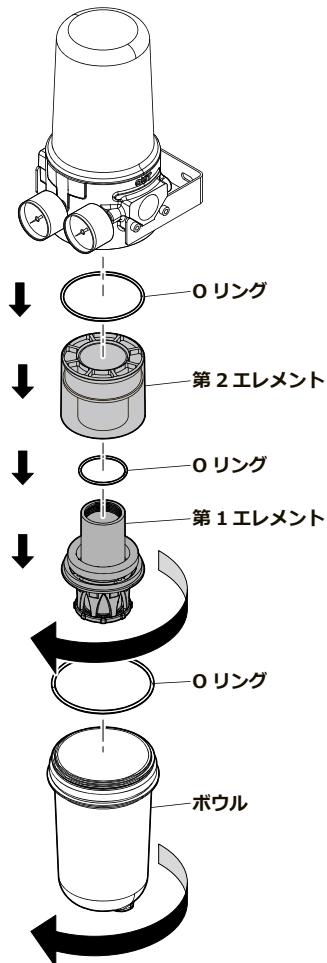
(*1): エアゲージで差圧 (10%) が生じた場合は、エレメントの交換が必要です。

第1エレメントの洗浄と第2エレメントの交換

作業前準備

- ・エアーの供給を止め、フィルター内の残圧を抜きます。(P.6 参照)

作業手順



1. ボウルを取り外します。

注意

- ・ボウルを取り外すときに、Oリングが外れることがあります。無くさないように注意してください。

2. 第1エレメントを取り外します。

3. 第2エレメントを取り外します。

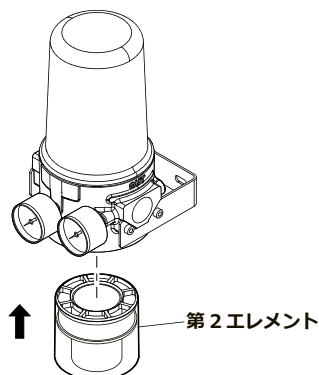
4. 第1エレメントを洗浄する場合は、取り外したエレメントを洗浄します。

- ・「第1エレメントの洗浄 (P.9) を参照してください。

5. 新しい第2エレメントを取り付けます。

注意

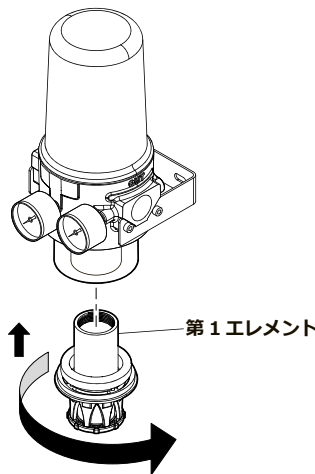
- ・エレメントはラベルの矢印が上向きになるように取り付けてください。



6. 新しい第1エレメント、または洗浄した第1エレメントを第2エレメントに取り付けます。

注意

- ・第1エレメントの溝にOリングが取り付けられています。Oリングのヨレ・巻き込みがないように、第1エレメントを取り付けてください。



7. ボウルを取り付けます。

注意

- ・ボウル上部の溝にOリングが取り付けられています。Oリングのヨレ・巻き込みがないように、ボウルを取り付けてください。

交換後の作業

- ・一次側のエアーを供給して、エアー漏れが無いことを確認してください。
- ・新しいエレメントに付属しているシールの【使用開始日】と【次回交換日】を記入して、ボウルに貼り付けてください。

第1エレメントの洗浄

必要な工具類

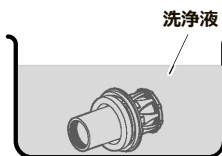
- ・保護具 ・中性洗剤 ・容器 ・ウエス

作業手順

注意

- ・保護具を着用し作業を行ってください。

1. 容器に中性洗剤を入れ、6倍に希釈した洗浄液を作ります。



2. 第1エレメントを30分漬け込みます。

3. 30分後、第1エレメントを持って洗浄液の中ですすぎます。

注意

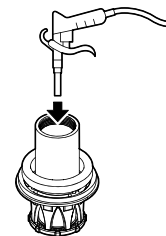
- ・洗浄時、第1エレメントの溝のOリングを無くさないよう注意してください。

4. 目立った油分や異物が除去されていることを確認し、容器から取出します。

5. 第1エレメントをウエスの上に立てて置き、上からエアブローで洗浄液を吹き飛ばします。

注意

- ・第1エレメントの底蓋は外れないよう注意してください。

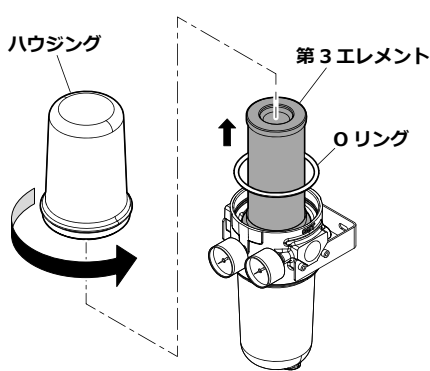


第3エレメントの交換

作業前準備

- ・エアーの供給を止め、フィルター内の残圧を抜きます。(P.6 参照)

作業手順



1. ハウジングを取り外します。

2. 第3エレメントを取り外し、新しいエレメントを取り付けます。

注意

- ・開口部が下向きになるように取り付けてください。



3. ハウジングを取り付けます。

交換後の作業

- ・一次側のエアーを供給して、エアー漏れが無いことを確認してください。
- ・新しいエレメントに付属しているシールの【使用開始日】と【次回交換日】を記入して、ハウジングに貼り付けてください。

オートドレンフロートの洗浄 / 交換

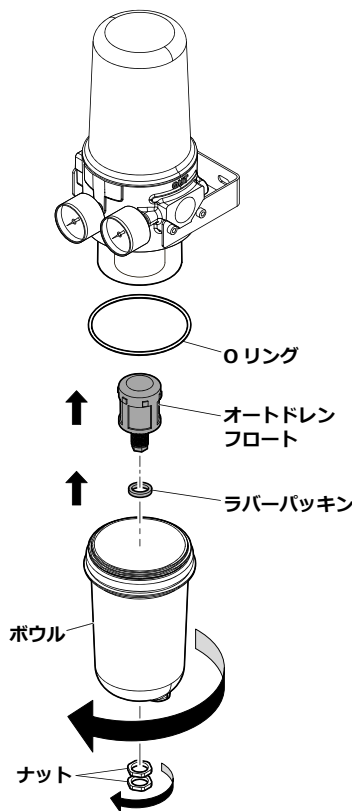
必要な工具類

- ・スパナ (21mm) (ナット外し用)
※ 厚みが4mm未満のスパナ

作業前準備

- ・エアーの供給を止め、フィルター内の残圧を抜きます。(P.6 参照)

作業手順



1. ボウルを取り外します。

注意

- ・ボウルを取り外すときに、Oリングが外れることがあります。無くさないように注意してください。

2. ナットを取り外します。

3. オートドレンフロートを取り外します。

注意

- ・ボウルの底にラバーパッキンが残っていないか確認してください。新しいオートドレンフロートにラバーパッキンも付属しています。

4. 水洗いし、乾燥させたオートドレンフロート、または新しいオートドレンフロートを取り付けます。

5. ナットを取り付けます。(P.6 参照)

6. ボウルを取り付けます。

注意

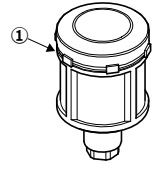
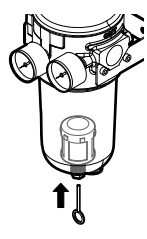
- ・ボウル上部の溝にOリングが取り付けられています。Oリングのヨレ・巻き込みがないように、ボウルを取り付けてください。

交換後の作業

- ・一次側のエアーを供給して、エアー漏れが無いことを確認してください。

修理を依頼される前に

故障かな?と思ったときは、以下のことを確認し、処置を行ってください。
処置後、改善が見られない場合は、巻末に記載している弊社営業所までお問い合わせください。

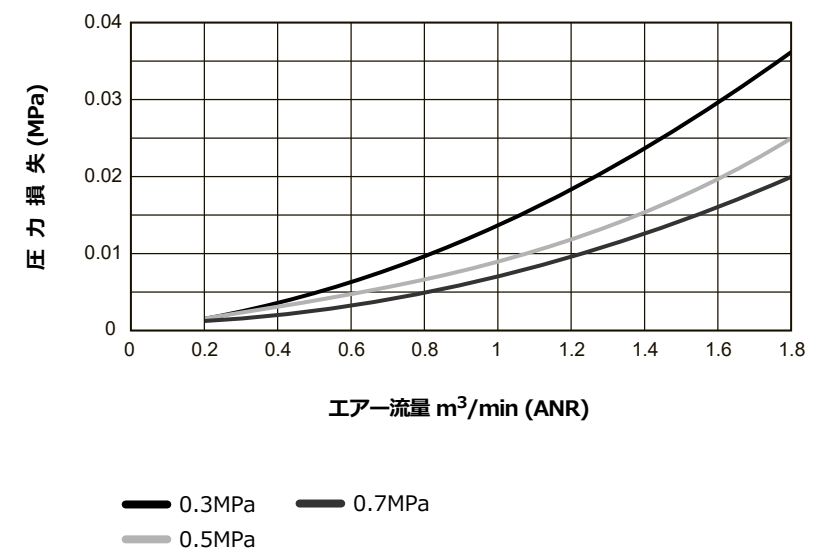
こんなとき	確認事項	考えられる原因	処置	
 水が溜まっているのにドレンが排出されない	1. 水面の位置が左図の①より高いか低いかを確認	①より低い場合 オートドレンは水位が①の高さにならないと自動で排出されません。 ①より高い場合 使用する圧力が高すぎるか、油などの不純物がオートドレンフロートの動きを阻害している可能性があります。	 付属のプッシュピンをオートドレンフロートの下部より挿入し、2~3度オートドレンフロートを押し上げてドレンを排出させて、ゴミや汚れをエアの力で排出します。	
	2. ドレンが凍っていないかどうかを確認	使用温度範囲外での使用の可能性がります。		5℃~60℃で使用してください。
	3. 上記1.~2.の処置を行ってもドレンが排出されない場合	オートドレンフロートの故障の可能性がります。		オートドレンフロートを交換してください。(P.11参照)
ドレンからエアが漏れっぱなしになる	4. 使用圧力が0.3~0.97MPa以外か以内かを確認	0.3~0.97MPa以外の場合 規定値の範囲外の圧力で使用した場合、オートドレンが正常に作動しないことがあります。 0.3~0.97MPa以内の場合 付属のプッシュピンをオートドレンフロートの下部より挿入し、2~3度オートドレンフロートを押し上げてドレンを排出させて、汚れをエアの力で排出します。	0.3~0.97MPa以内の圧力で使用してください。	
	5. 4.の処置を行ってもエアが漏れが止まらない場合	長期間の使用によるシールゴムの劣化の可能性がります。 取り付け直後の場合	オートドレンフロートを交換してください。(P.11参照) 弊社営業所までお問い合わせください。	
フィルター二次側にドレンが発生した	6. フィルターからエア機器までの距離を確認	フィルターからエア機器までの距離が長く、配管内で結露が発生している可能性があります。	フィルターの取り付け位置を、エア機器側に移動してください。(P.5参照)	
	7. コンプレッサーからフィルターまでの距離を確認	コンプレッサーからフィルターまでの距離が短く、水滴の結露が発生していない可能性があります。	コンプレッサーからフィルターまでの距離を長くします。直線距離が短い場合は、ホースなどを巻いて、全長15m以上の長さにしてください。(P.5参照)	

製品仕様

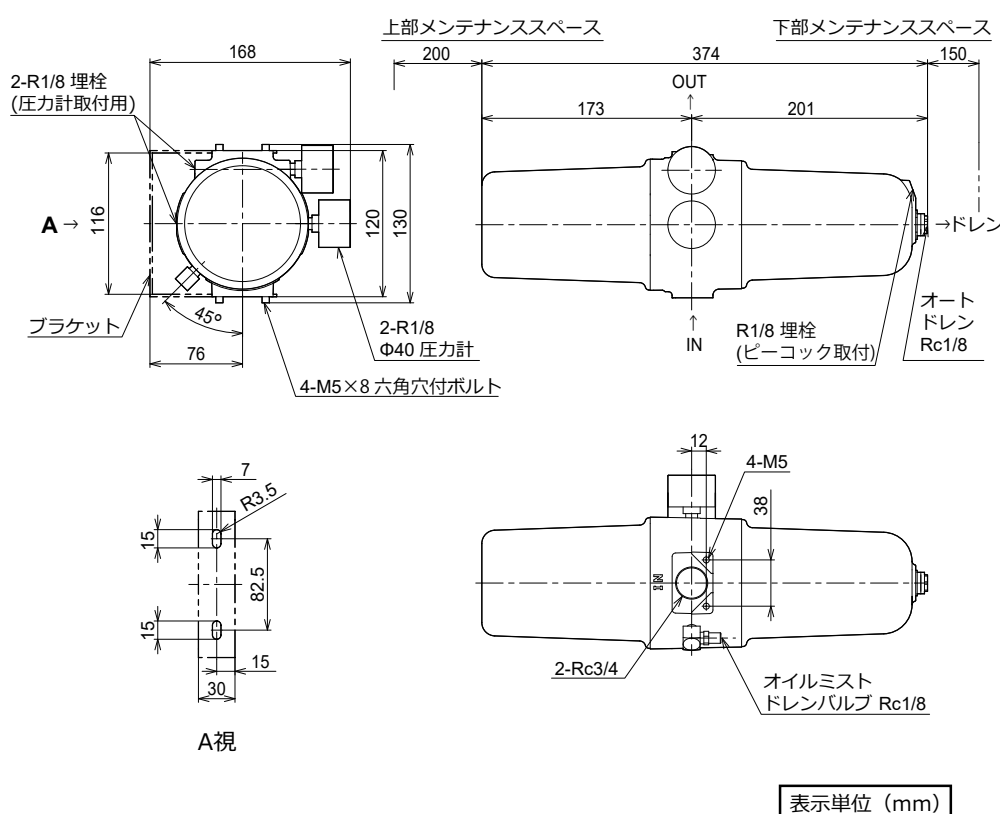
フィルター型式	使用圧力 (MPa)	使用温度範囲 (°C)	固形粒子除去 (µm)	出口側オイルミスト濃度 mg/m³	最大流量 ℓ/min(ANR) 0.7MPa時	接続口径 (インチ)	質量 (Kg)	フィルターエレメント型式
TH-20	0.3~0.97	5~60	0.01 ISO 8573-1 JIS B 8392-1 固形粒子等級1対応	0.01 ISO 8573-1 JIS B 8392-1 オイル等級1 対応	1,500	Rc3/4	2.6	第1エレメント ・TH-20-1E 第2エレメント ・TH-20-2E 第3エレメント ・TH-20-3E 第2エレメント+第3エレメント ・TH-20-ES

※ ℓ/min(ANR)とは、大気圧状態での容積です。

流量特性



寸法図



同梱のリプライカードについて

リプライカードにご登録いただきますと下記の特典をご利用いただけます。
当社ホームページより必要事項をご登録いただきますようお願い申し上げます。

- Amazon ギフト券 500円分 進呈
- フィルターエレメントの交換時期のご案内
- 購入製品に関わる損害賠償責任保険の無料加入

品質保証書

お客様に安心して製品をお使いいただくために、こちらの製品はお買い上げ日より1年間の品質保証を付けさせていただきます。

【保証内容】

正常な使用状態において品質及び製造上の不備により不具合が生じた場合に無償修理、パーツ交換をさせていただきます。

修理が不可能な場合は、同モデルに交換させていただきます。

*お客様の過失・故意によるものや経年劣化によるものは保証の対象外とさせていただきます。

*保証の対象については弊社にて判断させていただきます。

*ご購入店様名、ご購入日の記載がないものについては保証の対象外とさせていただきます。

品名	製品番号	お買い上げ年月日
お客様	会社名	
	ご担当者様名	
	電話番号	
販売店		


使い方や修理に関するお問い合わせ

この製品の使い方や修理について、さらにご質問がございましたら下記までお問い合わせください。
修理を依頼される場合は、ご購入店、または下記までご依頼ください。

【受付時間】月~金曜日8:00~17:00 (弊社指定日休日を除く)

 株式会社 前田シェルサービス

〒444-3595 愛知県岡崎市池金町金山76-4
TEL:0564-48-2411 FAX:0564-48-6252
https://www.maedauni.co.jp
e-mail:sales@maedauni.co.jp

 **0120-312158** (本社直通)

※製品改良のため、仕様などの一部を予告なく変更することがあります。